

# Montageanleitung

## Instructions de montage

## Istruzioni per il montaggio

### Variantenübersicht

### Aperçu des variantes

### Panoramica delle varianti



**1** Gehäuse für Unterputzmontage (ohne Brandschutz)

**1a** GUS → Abgang seitlich

**1b** GUH → Abgang nach hinten

**1c** GUTS → Abgang seitlich (Ausführung tief mit Anschlagrahmen)

**2** Gehäuse für Unterputzmontage (mit Brandschutz K90)

**2a** GUS-B → Abgang seitlich

**2b** GUH-B → Abgang nach hinten

**2c** GUTS-B → Abgang seitlich (Ausführung tief mit Anschlagrahmen)

**2d** GUTS-B-R → Abgang seitlich (Ausführung tief mit Anschlagrahmen und Zweitraumböhrung rechts)

**2e** GUTS-B-L → Abgang seitlich (Ausführung tief mit Anschlagrahmen und Zweitraumböhrung links)

Caisson pour montage encastré (sans protection incendie)

GUS → Raccordement latéral

GUH → Raccordement à l'arrière

GUTS → Raccordement latéral (modèle profond avec cadre d'arrêt)

Caisson pour montage encastré (avec protection incendie K90)

GUS-B → Raccordement latéral

GUH-B → Raccordement à l'arrière

GUTS-B → Raccordement latéral (modèle profond avec cadre d'arrêt)

GUTS-B-R → Raccordement latéral (modèle profond avec cadre d'arrêt et pour un second local à droite)

GUTS-B-L → Raccordement latéral (modèle profond avec cadre d'arrêt et pour un second local à gauche)

Alloggiamento per montaggio a incasso (senza protezione antincendio)

GUS → scarico laterale

GUH → scarico indietro

GUTS → scarico laterale (versione profonda con telaio di arresto)

Alloggiamento per montaggio a incasso (con protezione antincendio K90)

GUS-B → scarico laterale

GUH-B → scarico indietro

GUTS-B → scarico laterale (versione profonda con telaio di arresto)

GUTS-B-R → scarico laterale (versione profonda con telaio di arresto e alesaggio secondario a destra)

GUTS-B-L → scarico laterale (versione profonda con telaio di arresto e alesaggio secondario a sinistra)

<b>3</b>	Ventilatoreinsatz Serie VE21 (Unterputz) brandschutztauglich	Appareil de ventilation série VE21 (encastré) possible avec protection incendie	3 Insetto ventilatore serie VE21 (a incasso) compatibile con protezione antincendio
<b>3a</b>	VE21 (ohne Nachlauf)	VE21 (sans poursuite)	VE21 (senza disinserimento ritardato)
<b>3b</b>	VE21N (mit Nachlauf)	VE21N (avec poursuite)	VE21N (con disinserimento ritardato)
<b>4</b>	Ventilatoreinsatz Serie VE22 (Unterputz) brandschutztauglich	Appareil de ventilation série VE22 (encastré) possible avec protection incendie	Insetto ventilatore serie VE22 (a incasso) compatibile con prote- zione antincendio
<b>4a</b>	VE22 (ohne Nachlauf)	VE22 (sans poursuite)	VE22 (senza disinserimento ritardato)
<b>4b</b>	VE22N (mit Nachlauf)	VE22N (avec poursuite)	VE22N (con disinserimento ritardato)
<b>5</b>	Ventilatoreinsatz Serie VE31 (Unterputz) brandschutztauglich	Appareil de ventilation série VE31 (encastré) possible avec protection incendie	Insetto ventilatore serie VE31 (a incasso) compatibile con prote- zione antincendio
<b>5a</b>	VE31 (ohne Nachlauf)	VE31 (sans poursuite)	VE31 (senza disinserimento ritardato)
<b>5b</b>	VE31N (mit Nachlauf)	VE31N (avec poursuite)	VE31N (con disinserimento ritardato)
<b>5c</b>	VE31NC (mit Comfort-Nachlauf)	VE31NC (avec poursuite "Comfort")	VE31NC (con disinserimento ritardato Comfort)
<b>5d</b>	VE31NV (mit einstellbarem Nachlauf)	VE31NV (avec poursuite et temparisation réglable)	VE31NV (con disinserimento ritardato regolabile)
<b>5e</b>	VE31NH (mit Nachlauf und Feuchtesteuerung)	VE31NH (avec poursuite et contrôle de l'humidité)	VE31NH (con disinserimento ritardato e controllo umidità)
<b>5f</b>	VE31NI (mit Nachlauf und Intervallsteuerung)	VE31NI (avec poursuite et commande à intervalle)	VE31NI (con disinserimento ritardato e controllo intervalli)
<b>6</b>	Ventilator komplett Serie GA21 (Aufputz) nicht brandschutztauglich	Ventilateur complet série GA21 (apparent) sans protection incendie	Ventilatore completo serie GA21 (in superficie) non compatibile con protezione antincendio
<b>6a</b>	GA21 (ohne Nachlauf)	GA21 (sans poursuite)	GA21 (senza disinserimento ritardato)
<b>6b</b>	GA21N (mit Nachlauf)	GA21N (avec poursuite)	GA21N (con disinserimento ritardato)
<b>7</b>	Ventilator komplett Serie GA31 (Aufputz) nicht brandschutztauglich	Ventilateur complet série GA31 (apparent) sans protection incendie	Ventilatore completo serie GA31 (in superficie) non compatibile con protezione antincendio
<b>7a</b>	GA31 (ohne Nachlauf)	GA31 (sans poursuite)	GA31 (senza disinserimento ritardato)
<b>7b</b>	GA31N (mit Nachlauf)	GA31N (avec poursuite)	GA31N (con disinserimento ritardato)
<b>7c</b>	GA31NC (mit Comfort-Nachlauf)	GA31NC (avec poursuite "Comfort")	GA31NC (con disinserimento ritardato Comfort)
<b>7d</b>	GA31NH (mit Nachlauf und Feuchtesteuerung)	GA31NH (avec poursuite et contrôle de l'humidité)	GA31NH (con disinserimento ritar- dato e controllo umidità)
<b>7e</b>	GA31NI (mit Nachlauf und Intervallsteuerung)	GA31NI (avec poursuite et commande à intervalle)	GA31NI (con disinserimento ritar- dato e controllo intervalli)
<b>8</b>	Ventilatoreinsatz Serie VE35 (Unterputz) brandschutztauglich	Appareil de ventilation série VE35 (encastré) possible avec protection incendie	Insetto ventilatore serie VE35 (a incasso) compatibile con protezione antincendio

## Bauliche Voraussetzungen

- Anschlussstutzen für Abluft an der geplanten Position, zur Ableitung der Abluft sind die behördlichen Vorschriften zu beachten
- Anschlusskabel an der geplanten Position
- Verwendungsort mit ausreichender Stabilität zur Befestigung

## Sicherheitshinweise

- Diese Informationen müssen vor der Installation sowie vor jeder Arbeit am Gerät gelesen / beachtet werden.
- Weitgehende Material-, Funktions- und Qualitätsprüfungen sichern Ihnen eine lange Lebensdauer und hohen Nutzen.
- Die Geräte sind auf dem neuesten Stand.
- Ventilator-Betrieb ausschliesslich in eingebautem Zustand.
- Ventilator ausschliesslich in den angegebenen Leistungsgrenzen gemäss Typenschild und vorgesehenen Förder-Medien bestimmungsgemäss betreiben.

## Elektrische Gefahren vermeiden

- Netzsicherung vor und während der Montage abschalten (bei allpoliger Abschaltmöglichkeit nicht erforderlich).
- Änderungen am elektrischen Anschluss nur von einem Elektroinstallateur durchführen lassen.
- Beschädigte Anschlussleitungen vom Hersteller, seinem Kundendienst oder einer qualifizierten Fachkraft wechseln lassen, um Gefährdungen zu vermeiden.

## Conditions de construction

- Flexible de raccordement pour l'air vicié à la sortie prévue, tenir compte des prescriptions administratives pour l'évacuation de l'air vicié
- Câble de raccordement à la position prévue
- Emplacement d'utilisation de stabilité suffisante pour la fixation

## Consignes de sécurité

- Ces informations doivent être lues/observées préalablement à l'installation, de même que lors de tous travaux sur l'appareil.
- Des contrôles approfondis des matériaux, du fonctionnement et de la qualité vous garantissent une grande longévité et un usage élevé.
- Les appareils sont à jour.
- Fonctionnement du ventilateur exclusivement à l'état monté.
- Ventilateur exclusivement utilisé conformément à sa destination dans les limites des performances indiquées selon la plaque signalétique et avec les fluides prévus.

## Eviter les dangers électriques

- Coupez le fusible réseau avant et pendant le montage (pas nécessaire en cas de possibilité de coupure sur tous les pôles).
- Faire effectuer les modifications au raccordement électrique uniquement par un électricien.
- Faire remplacer les câbles de raccordement endommagés par le fabricant, son service après-vente ou un spécialiste qualifié afin d'éviter tous dangers.

## Presupposti della struttura edilizia

- Bocchettone di collegamento per l'aria di scarico nella posizione prevista, per lo scarico dell'aria attenersi alle disposizioni di legge
- Cavo di collegamento nella posizione prevista
- Luogo d'impiego con sufficiente stabilità per il fissaggio

## Norme di sicurezza

- Leggere / osservare le presenti informazioni prima dell'installazione e prima di intraprendere ogni tipo di lavoro al dispositivo.
- Verifiche accurate dei materiali, della funzionalità e della qualità garantiscono all'utente una lunga durata e alti benefici.
- I dispositivi sono aggiornati.
- Il ventilatore può funzionare solo se installato
- Fare uso a norma del ventilatore esclusivamente nei limiti di potenza specificati in base alla targhetta e al tipo di alimentazione prevista.
- Prima del montaggio disinserire l'interruttore automatico di rete (non necessario con possibilità di disinserimento onnipolare).
- Far eseguire le modifiche dell'allacciamento elettrico solo da un elettricista qualificato.
- Per evitare rischi, far sostituire i cavi di collegamento danneggiati dal costruttore, dal suo servizio di assistenza o da un tecnico qualificato.

## Unfälle vermeiden

- Verpackungsmaterial Kindern nicht zugänglich machen.
- Arbeitsschutz- und Unfallverhütungsvorschriften einhalten.

Dieser Bad-/WC-Ventilator kann von Kindern ab 8 Jahren und darüber sowie von Personen mit verringerten physischen, sensorischen oder mentalen Fähigkeiten oder Mangel an Erfahrung und Wissen benutzt werden, wenn sie beaufsichtigt oder bezüglich des sicheren Gebrauchs des Bad-/WC-Ventilators unterwiesen wurden und die daraus resultierenden Gefahren verstehen. Kinder dürfen nicht mit dem Bad-/WC-Ventilator spielen. Reinigung und Benutzer-Wartung dürfen nicht von Kindern ohne Beaufsichtigung durchgeführt werden.

## Beschreibung / Einsatzbereich

Die Geräte wurden speziell für die Entlüftung von Nasszellen in Wohn- und Büroräumen entwickelt. Die kompakte und platzsparende Bauweise wird durch den Aussenläufer-Antriebsmotor ermöglicht. Als Unterputz-Modell (mit Stützen hinten oder seitlich oben) oder als komplettes Aufputz-Modell erhältlich. Die Geräte eignen sich zur Förderung von:

- sauberer Luft
- wenig staub- und/oder fetthaltiger Luft
- wenig aggressiven Gasen und Dämpfen
- Medien bis max. Luftdichte von 1,3 kg/m<sup>3</sup>
- Fördermittel im Temperaturbereich von -30 °C bis +40 °C
- Nassräume Bereich 1

## Lagerung / Transport

- Trocken und wettergeschützt in Originalverpackung lagern.
- Lagertemperaturen: -20 bis +40 °C

## Eviter les accidents

- Ne pas laisser le matériel d'emballage à portée des enfants.
- Respecter les directives de sécurité au travail et de prévention des accidents.

Ce ventilateur pour salle de bain/toilettes peut être utilisé par des enfants à partir de 8 ans ainsi que par des personnes dont les capacités physiques, sensorielles ou mentales sont réduites ou qui manquent d'expérience et de connaissances, dans la mesure où elles sont surveillées ou ont été informées de l'emploi sécurisé du ventilateur pour salle de bain/toilettes et des dangers encourus. Les enfants ne doivent pas jouer avec le ventilateur pour salle de bain/toilettes. Le nettoyage et la maintenance ne doivent pas être effectués par des enfants sans surveillance.

## Description / champ d'application

Les appareils ont été spécialement développés pour l'extraction d'air des cellules humides dans les logements et les bureaux. La construction compacte et peu encombrante est rendue possible par un moteur d'entraînement à rotor extérieur. Les modèles sont disponibles pour encastrement (avec tubulure à l'arrière ou sur le côté en haut) ou pour apparent complet. Les appareils conviennent pour le refoulement:

- d'air propre
- d'air contenant peu de poussière et/ou de graisse
- de gaz et vapeurs faiblement agressifs
- de fluides d'une densité maximale de l'air de 1,3 kg/m<sup>3</sup>
- de fluides dans une gamme de température de -30 °C à +40 °C
- Pièces humides zone 1

## Entreposage / transport

- Au sec et à l'abri des intempéries dans l'emballage d'origine.
- Températures d'entreposage: -20 à 40 °C

## Pericolo di lesioni

- Impedire che i bambini accedano al materiale di imballaggio.
- Osservare le disposizioni antinfortunistiche e le norme in materia di sicurezza sul lavoro.

Questo ventilatore per bagno può essere utilizzato anche da bambini di età superiore agli 8 anni e inoltre anche da persone con facoltà fisiche, sensoriali o mentali limitate o che non dispongano di esperienza o conoscenze del dispositivo, previa supervisione o istruzione sulle modalità di sicuro utilizzo del ventilatore per bagno e previa comprensione dei relativi rischi. Ai bambini non è consentito giocare con il ventilatore per bagno. La pulizia e la manutenzione da parte dell'utente non deve essere condotta da bambini in assenza di supervisione.

## Descrizione / Campo d'impiego

I dispositivi sono stati appositamente sviluppati per l'aerazione di piccoli bagni in ambienti abitativi e lavorativi. La struttura compatta e salvaspazio è resa possibile da rotore e motore esterni. Disponibile come modello a incasso (con bocchettone posteriore o laterale alto) o modello completamente in superficie. I dispositivi sono adatti per la conduzione di:

- aria pulita
- aria a basso contenuto di polvere e/o grassi
- gas e vapori poco aggressivi
- sostanze fino a densità dell'aria di max 1,3 kg/m<sup>3</sup>
- alimentazioni a temperature comprese tra -30 °C e +40 °C
- Ambienti umidi zona 1

## Stoccaggio / Trasporto

- Conservare asciutto e protetto da agenti atmosferici nell'imballo originale.
- Temperature di stoccaggio: da -20 a +40 °C

- Lagerung über 1 Jahr: vor Montage die Gängigkeit der Lager mittels drehen mit der Hand prüfen.
- Gehäuse darf nicht beschädigt werden.
- Entreposage de plus d'1 an: avant le montage, vérifier la liberté fonctionnelle des roulements par rotation à la main.
- Le boîtier ne doit pas être endommagé.
- Durata di stoccaggio superiore a 1 anno: prima del montaggio verificare la scorrevolezza dei cuscinetti con test di rotazione manuale.
- L'alloggiamento non deve essere danneggiato.

## Installation / Montage

### Unterputzmontage

Aussparung ca. 24 x 24 cm, bei Ausführung mit Brandschutz ca. 27 x 27 cm, Tiefe ca. 14 cm.

- Elektrisches Anschlusskabel 16 cm in Gehäuse führen, mit Nippel bei Durchführung abdichten.
- Gehäuse wandbündig einsetzen und ausrichten, dazu die Anleitung auf dem Putzdeckel beachten.
- Luftleitung anschliessen, auf Dichtheit prüfen.
- Putzdeckel einsetzen.

Nach dem Verputzen oder Tapezieren etc.

## Installation / Montage

### Montage encastré

Evidement env. 24 x 24 cm, dans l'exécution avec protection incendie env. 27 x 27 cm, profondeur env. 14 cm.

- Tirer le câble de raccordement électrique de 16 cm dans le boîtier, étancher avec le presse-étoupe sur la traversée.
- Poser le boîtier à fleur du mur et l'aligner, observer à cet effet les instructions sur le couvercle anti-poussière.
- Raccorder le conduit d'air et vérifier l'étanchéité.
- Installer le couvercle anti-poussières.

Après le crépissage ou la pose de papier peint etc.

## Installazione / Montaggio

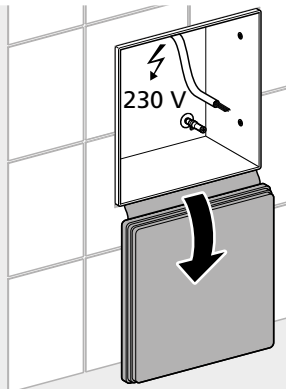
### Montaggio a incasso

Cavità ca. 24 x 24 cm, per versioni con protezione antincendio ca. 27 x 27 cm, profondità ca. 14 cm.

- Inserire il cavo di collegamento elettrico di 16 cm nell'alloggiamento e sigillarlo con nipplo.
- Posizionare l'alloggiamento a filo con la parete e orientarlo, seguendo le istruzioni indicate sul coperchio provvisorio per intonaco.
- Collegare il condotto d'aria e verificarne la tenuta.
- Inserire il coperchio provvisorio per intonaco.

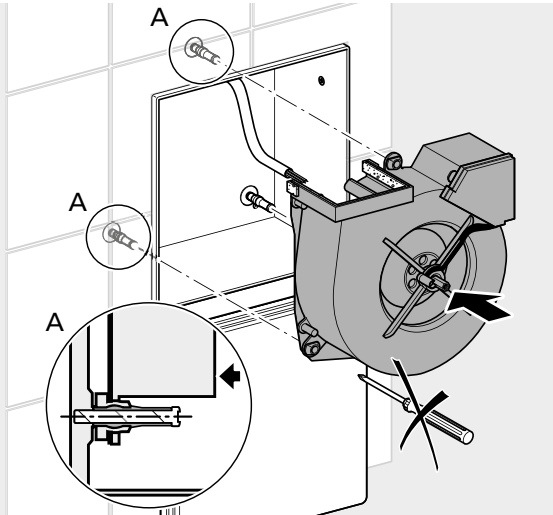
Dopo i lavori d'intonaco, affissione di carta da parati ecc.

1.

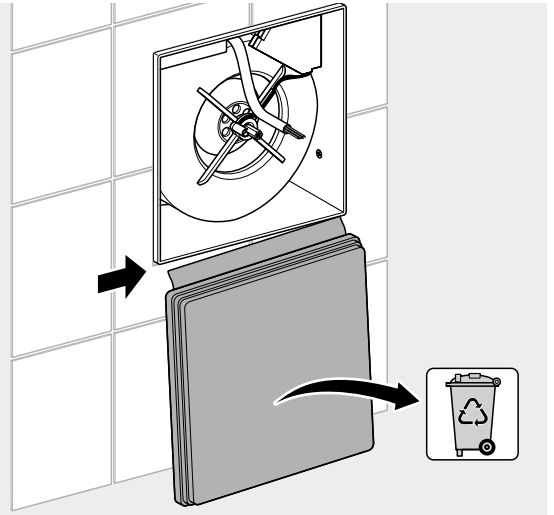


- Rückstauklappe auf Schmutz und Funktion überprüfen.
- Ventilatoreinsatz mit der Ausblasseite zum Stutzen hin einsetzen.
- Ventilatoreinsatz über die entspannten Gummistücke schieben und bis zum Anschlag nach hinten drücken.
- Vérifier l'encrassement et le fonctionnement du clapet de retenue.
- Poser le ventilateur avec le côté soufflage vers la tubulure.
- Introduire le ventilateur par la pièce en caoutchouc détendue et presser vers l'arrière.
- Controllare lo stato di pulizia e la funzionalità dell'aletta d'ingorgo.
- Inserire l'inserto ventilatore con il lato di scarico rivolto verso il bocchettone posteriore.
- Spingere l'inserto ventilatore sopra i componenti in gomma morbidi e premere all'indietro fino al punto di arresto.

1.2



1.3



→ weiter zu Schritt 3.  
(Seite 10)

→ poursuivre avec l'étape 3.  
(page 10)

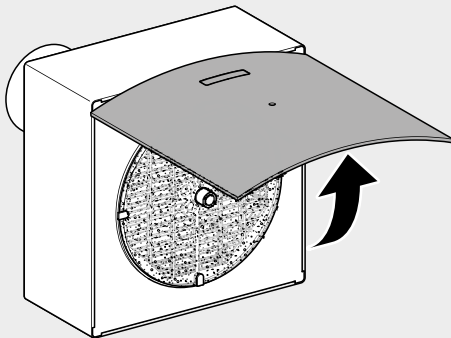
→ vai al passaggio 3.  
(pagina 10)

**Aufputzmontage**

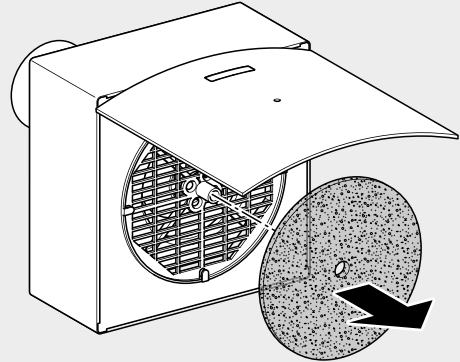
**Montage apparent**

**Montaggio in superficie**

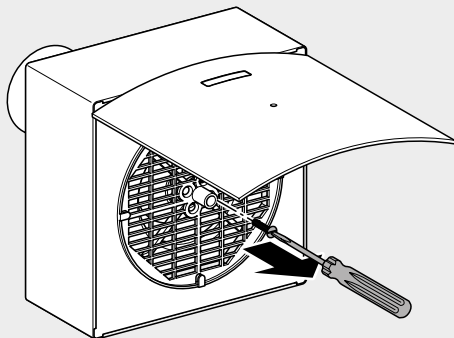
2.1



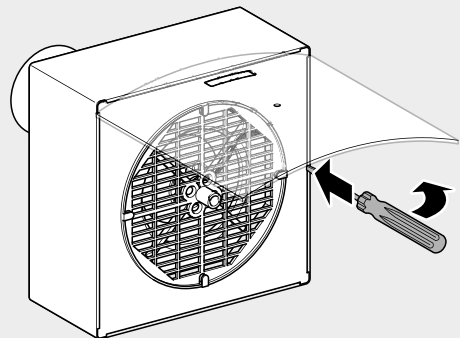
2.2



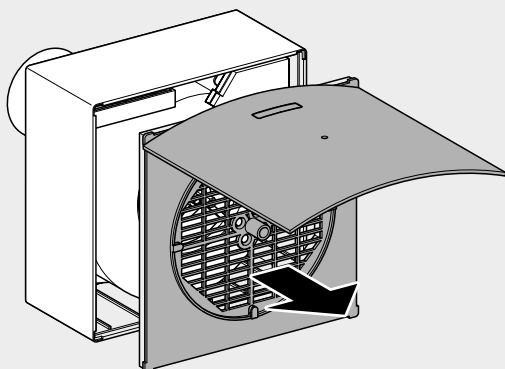
2.3



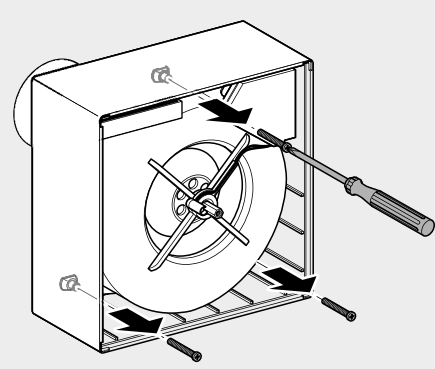
2.4

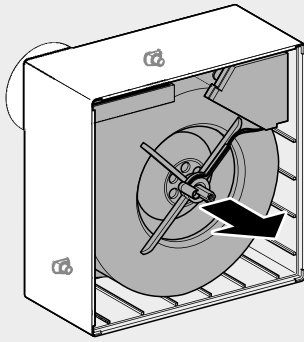
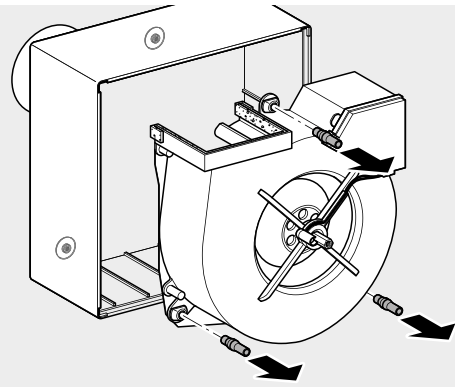
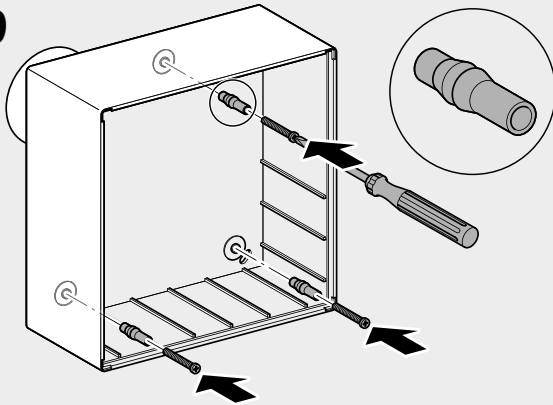
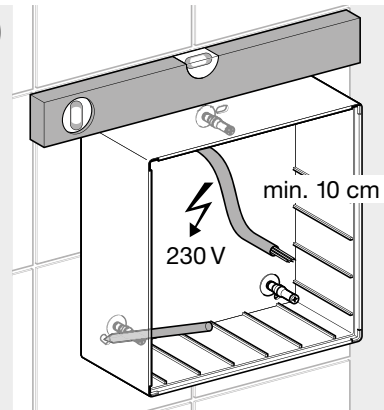


2.5



2.6

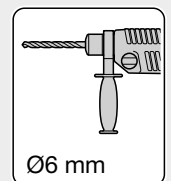
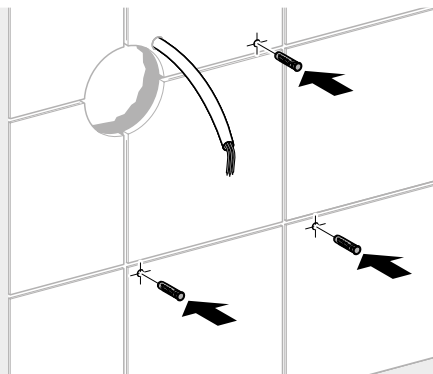


**2.7****2.8****2.9****2.10**

→ Lochbild auf den Verwendungs-  
ort übertragen.

→ Pointer le schéma de trous sur  
l'endroit prévu pour la fixation.

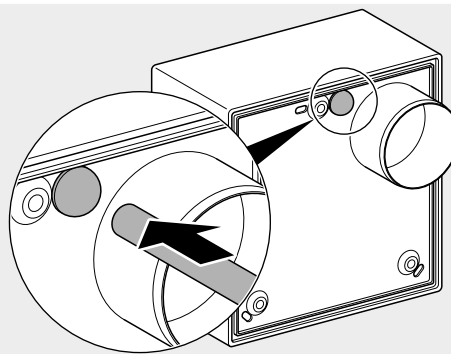
→ Riprodurre la sagoma del foro sul  
luogo di utilizzo.

**2.11**

→ Löcher bohren, Dübelgröße  
beachten.

→ Percer les trous, attention à la taille  
des chevilles.

→ Praticare i fori, osservare le  
dimensioni dei tasselli.

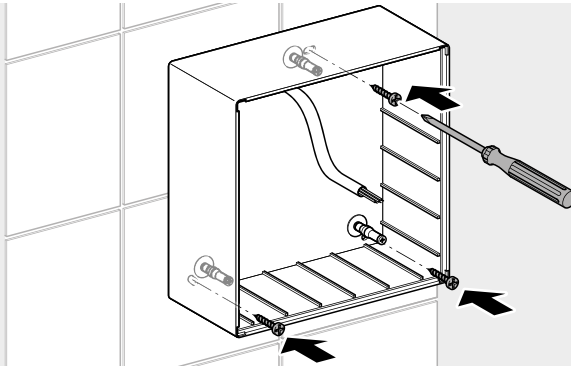
**2.**

→ Elektrisches Anschlusskabel  
16 cm in Gehäuse führen, mit  
Nippel bei Durchführung  
abdichten.

→ Introduire le câble de raccordement  
électrique de 16 cm dans le boîtier,  
effectuer l'étanchéité, avec le  
presse-étoupe sur la traversée.

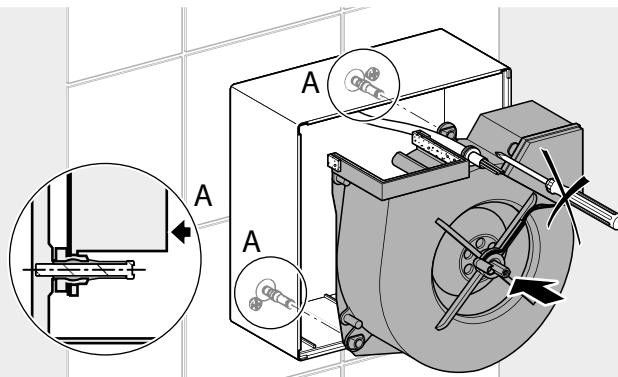
→ Inserire il cavo di collegamento  
elettrico di 16 cm nell'alloggia-  
mento e sigillarlo con nipplo.

## 2.



- Gehäuse mit passenden Schrauben befestigen.
- Fixer le boîtier avec les vis adaptées.
- Fissare l'alloggiamento con viti adeguate.
- Luftleitung anschliessen, auf Dichtheit prüfen.
- Raccorder le conduit d'air, vérifier l'étanchéité.
- Collegare il condotto d'aria e verificare la tenuta.

## 2.14



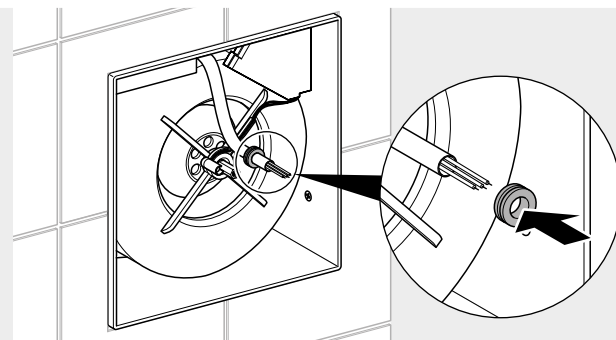
**Folgendes gilt für Unterputz- und Aufputzmontage**

**Ce qui suit est applicable pour le montage encastré et apparent**

**Quanto segue vale sia per il montaggio a incasso che in superficie**

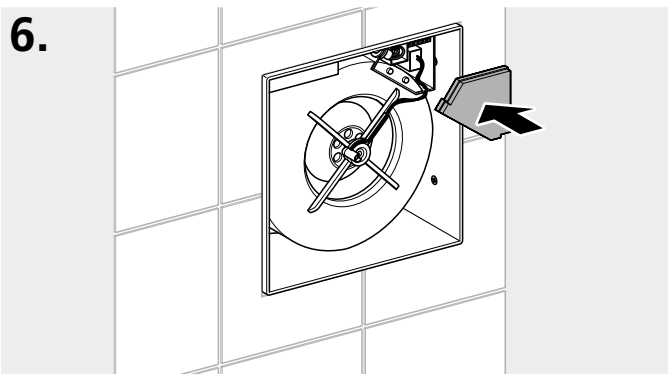
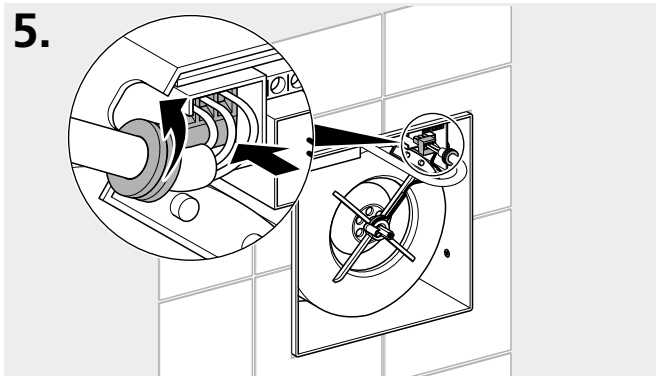
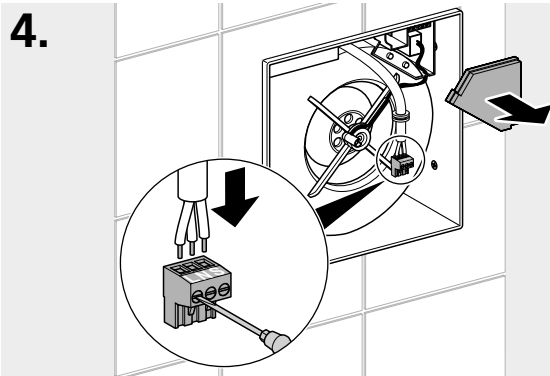
- Lüfterrad mit der Hand mehrmals umdrehen, auf leichte Gängigkeit prüfen.
- Tourner plusieurs fois à la main la turbine du ventilateur et vérifier sa liberté fonctionnelle.
- Ruotare manualmente la ventola del ventilatore più volte e controllarne la scorrevolezza del movimento.

## 3.



- Schutztülle 4 cm über Kabel schieben.
- Enfiler le manchon de protection de 4 cm sur le câble.
- Inserire l'involucro protettivo di 4 cm sopra il cavo.
- Elektroanschluss gemäss Anschluss-Schema (siehe Seiten 13+14) und gängigen Vorschriften.
- Raccordement électrique conformément au schéma des connexions (voir pages 13+14) et directives courantes.
- Collegamento elettrico conforme allo schema dei collegamenti (vedere schema pagina 13+14) e alle comuni prescrizioni.





→ Jegliche Fremdkörper müssen aus dem Gehäuseinneren entfernt werden.

→ Enlever tout corps étranger de l'intérieur du boîtier.

→ Rimuovere dall'interno dell'alloggiamento eventuali oggetti estranei.

→ Frontplatte auf Ventilatoreinsatz schrauben.

→ Visser la plaque avant sur le ventilateur.

→ Avvitare la piastra frontale all'inserto ventilatore.



**Achtung!**

Frontplatte nicht eindrücken!  
Unbedingt den Pfeil auf der Frontplatte beachten.

**Attention!**

Ne pas enfoncer la plaque avant !  
Respecter impérativement la flèche sur la plaque avant.

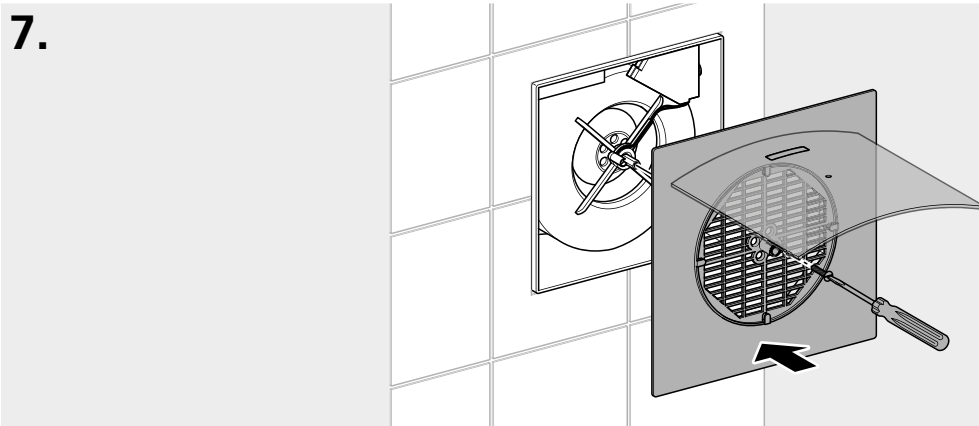
**Attenzione!**

Non esercitare pressione sulla piastra frontale!  
Osservare categoricamente la freccia sulla piastra frontale.

→ Frontplatte an die Wand andrücken und mittels Schraube im Zentrum befestigen.

→ Pousser la plaque avant sur le mur et la fixer à l'aide d'une vis au centre.

→ Premere la piastra frontale contro la parete e fissarla al centro con le viti.

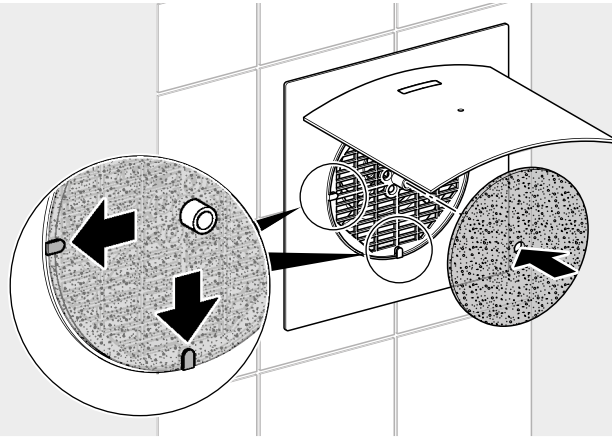


→ Filter einlegen.

→ Monter le filtre.

→ Inserire il filtro.

8.

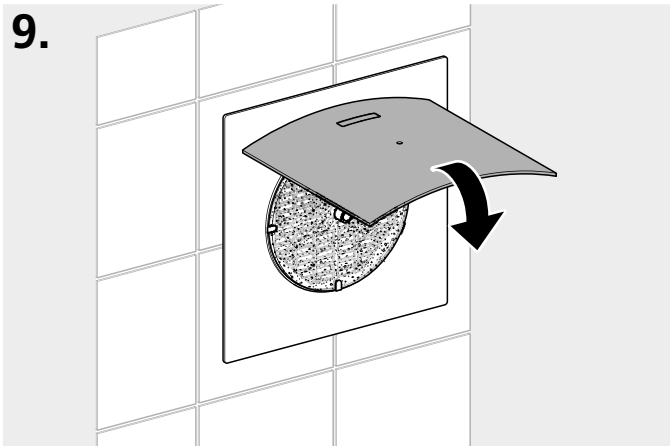


→ Abdeckhaube herunterklappen/  
einrasten.

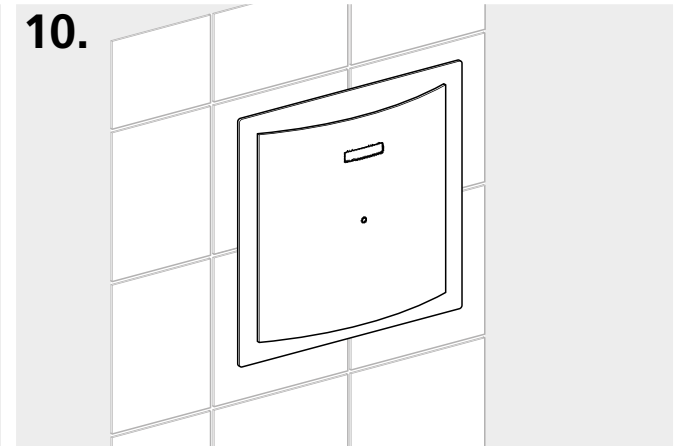
→ Rabattre vers le bas/rentrer le capot.

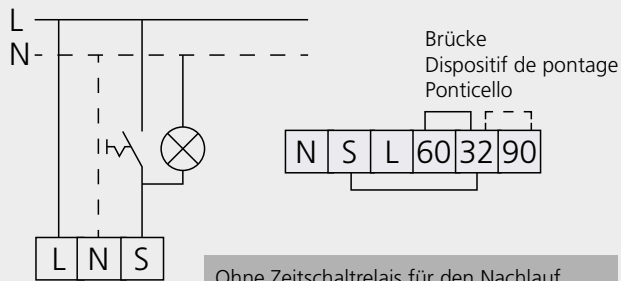
→ Chiudere/innestare a scatto la  
copertura.

9.



10.

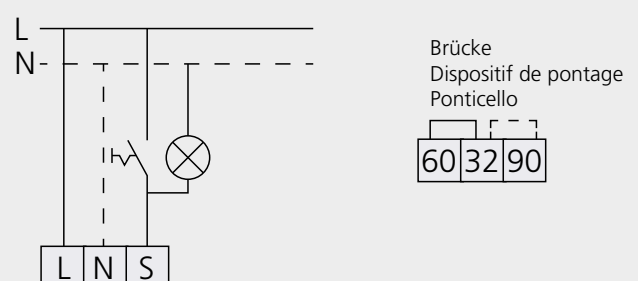
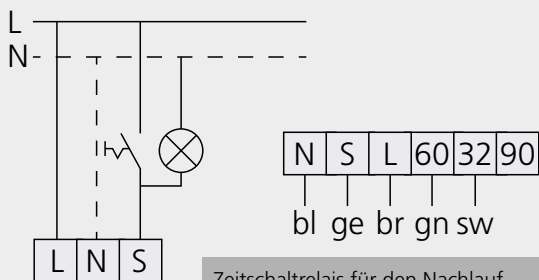


**Ventilatoren ohne Nachlauf****Ventilateurs sans poursuite****Ventilatori senza disinserimento ritardato****VE21 / VE22 / VE31 / GA21 / GA31**

Ohne Zeitschaltrelais für den Nachlauf muss die Brücke immer vorhanden sein.

Sans relais de temporisation pour le ralenti, le pont doit toujours être disponible.

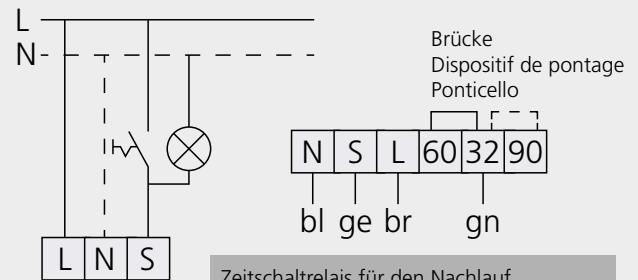
Senza relè temporizzato per il funzionamento di coda, deve essere sempre presente il ponticello.

**Ventilatoren mit Nachlauf****Ventilateurs avec poursuite****Ventilatori con disinserimento ritardato****VE21N / VE22N / GA21N****Ventilatoren mit Comfort-Nachlauf****Ventilateurs avec relais de poursuite Comfort****Ventilatori con disinserimento ritardato Comfort****VE31NC / GA31NC / VE35**

Zeitschaltrelais für den Nachlauf, für zwei Leistungsklassen.

Relais temporisé pour le fonctionnement de file, pour deux classes de puissance.

Relè temporizzato per il funzionamento di coda, per due classi di potenza.

**Ventilatoren mit Nachlauf und weiteren Funktionen****Ventilateur avec ralenti et autres fonctions****Ventilatori con disinserimento ritardato e altre funzioni****VE31N / VE31NI / VE31NH / GA31N / GA31NI**

Zeitschaltrelais für den Nachlauf, für nur eine Leistungsklasse.

Relais temporisé pour le fonctionnement de file, pour une seule classe de puissance.

Relè temporizzato per il funzionamento di coda, per una sola classe di potenza.



Erklärungen und Legende siehe nächste Seite.

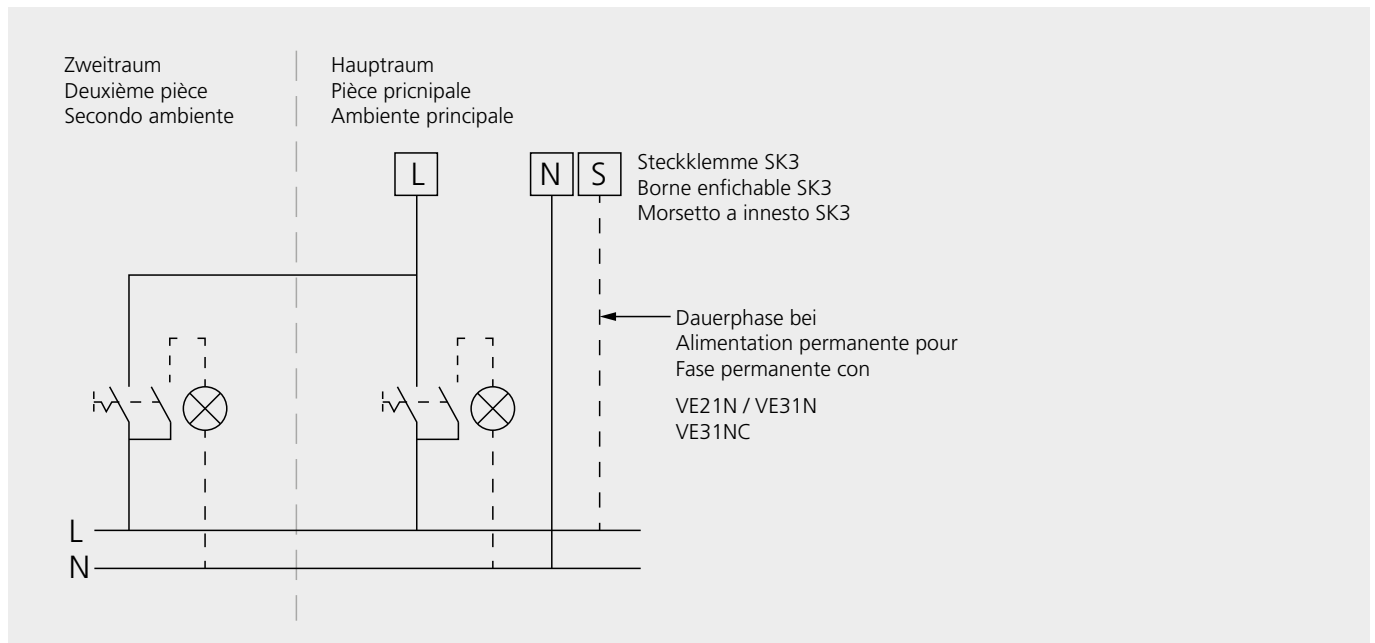
Explications et légende, voir page suivante.

Per spiegazioni e leggende vedere la pagina seguente.

## Ansteuerung über Lichtschalter zweier Räume

### Commande par interrupteur d'un deuxième local

### Gestione dei comandi tramite interruttore della luce di due ambienti



#### Erklärung

Netzanschluss 1L, 230 VAC, 50 Hz

32 m<sup>3</sup>/h: keine Brücke

60 m<sup>3</sup>/h: Brücke bei Klemme 32 + 60 (standard)

90 m<sup>3</sup>/h: Brücke bei Klemme 32 + 90 (nur möglich bei Serie VE)

#### Explication

Raccordement au réseau 1L, 230 VAC, 50 Hz

32 m<sup>3</sup>/h: sans pont

60 m<sup>3</sup>/h: pont 32 + 60 (standard)

90 m<sup>3</sup>/h: pont 32 + 90 (possible uniquement avec la série VE)

#### Spiegazione

Collegamento di rete 1L, 230 VAC, 50 Hz

32 m<sup>3</sup>/h: nessun ponte

60 m<sup>3</sup>/h: Ponte con morsetto 32 + 60 (standard)

90 m<sup>3</sup>/h: Ponte con morsetto 32 + 90 (possibile solo con la serie VE)

#### Legende

**L** Dauerphase

**N** Neutraleiter

**S** Geschaltete Phase

**60** Klemme zur Ansteuerung einer 60 m<sup>3</sup>/h Luftmenge (standard)

**32** Klemme zur Ansteuerung einer 32 m<sup>3</sup>/h Luftmenge

**90** Klemme zur Ansteuerung einer 90 m<sup>3</sup>/h Luftmenge (nur möglich bei Serie VE)

**bl** Blauer Draht des Nachlaufrelais

**ge** Gelber Draht des Nachlaufrelais

**br** Brauner Draht des Nachlaufrelais

**gn** Grüner Draht des Nachlaufrelais

**sw** Schwarzer Draht des Nachlaufrelais

#### Légende

Phase continue

Neutre

Phase commutée

Borne pour commande d'un débit d'air de 60 m<sup>3</sup>/h (standard)

Borne pour commande d'un débit d'air de 32 m<sup>3</sup>/h

Borne pour commande d'un débit d'air de 90 m<sup>3</sup>/h (possible uniquement avec la série VE)

Fil bleu du relais de poursuite

Fil jaune du relais de poursuite

Fil marron du relais de poursuite

Fil vert du relais de poursuite

Fil noir du relais de poursuite

#### Leggenda

Fase permanente

Conduttore neutro

Fase commutata

Morsetto per la gestione di una quantità d'aria di 60 m<sup>3</sup>/h (standard)

Morsetto per la gestione di una quantità d'aria di 32 m<sup>3</sup>/h

Morsetto per la gestione di una quantità d'aria di 90 m<sup>3</sup>/h (possibile solo con la serie VE)

Cavo blu del relè disinserimento ritardato

Cavo giallo del relè disinserimento ritardato

Cavo marrone del relè disinserimento ritardato

Cavo verde del relè disinserimento ritardato

Cavo nero del relè disinserimento ritardato

**Der Bad-/WC-Ventilator ist montiert.**

**Ventilateurs tubulaires  
bains/WC sont montée.**

**Il ventilatore per bagno è montato.**



Entsorgen Sie das Verpackungsmaterial umweltgerecht.



Éliminez le matériel d'emballage de manière compatible avec l'environnement.



Smaltire il materiale di imballaggio nel rispetto dell'ambiente.

---

## FÜR IHRE SICHERHEIT

Ihr Bad-/WC-Ventilator wurde nach den anerkannten Regeln der Technik hergestellt und sicherheitstechnisch geprüft.

- Bewahren Sie diese Bedienungsanleitung in der Nähe Ihres Bad-/WC-Ventilators auf.
- Arbeitsschutz- und Unfallverhütungsvorschriften beachten.

### Elektrische Gefahren vermeiden

Arbeiten an Bauteilen mit elektrischer Spannung sind gefährlich.

- Lassen Sie Änderungen nur von einem qualifizierten, ausgebildeten WESCO Kundendienst-Techniker oder durch den Elektro-Installateur durchführen.
- Netzsicherung vor und während Arbeiten am Bad-/WC-Ventilator abschalten (bei allpoliger Abschaltmöglichkeit nicht erforderlich).
- Lassen Sie eine beschädigte Netzanschlussleitung dieses Gerätes nur durch den Hersteller, seinen Kundendienst oder eine ähnlich qualifizierte Person ersetzen.

### Vergiftungsgefahr durch gleichzeitigen Betrieb mit raumluftabhängiger Feuerstätte

Dieser Bad-/WC-Ventilator entzieht dem Bad/WC sowie benachbarten Räumen Luft. Dadurch können giftige Verbrennungsgase in die Wohnräume gezogen werden.

- Stellen Sie einen maximalen Unterdruck von 4 Pa (0.04 mbar) im Raum bzw. Lüftungsverbund sicher.
- Stellen Sie eine ausreichend kontrollierte Frischluftzufuhr sicher.
- Ziehen Sie zur Beurteilung den zuständigen Ofenbauer hinzu oder wenden Sie sich an den WESCO Kundendienst.

### Bestimmungsgemäss verwenden

Dieser Bad-/WC-Ventilator wurde ausschließlich für die Verwendung in Innenräumen im privaten Bereich entwickelt und somit nicht für andere Zwecke zu verwenden, da dies zum Erlöschen der Gewährleistung führt.

### Sichere Bedienung des Bad-/WC-Ventilators

Dieser Bad-/WC-Ventilator kann von Kindern ab 8 Jahren und darüber sowie von Personen mit verringerten physischen, sensorischen oder mentalen Fähigkeiten oder Mangel an Erfahrung und Wissen benutzt werden, wenn sie beaufsichtigt oder bezüglich des sicheren Gebrauchs des Bad-/WC-Ventilators unterwiesen wurden und die daraus resultierenden Gefahren verstehen. Kinder dürfen nicht mit dem Bad-/WC-Ventilator spielen. Reinigung und Benutzer-Wartung dürfen nicht von Kindern ohne Beaufsichtigung durchgeführt werden.

# 2

## ERSTBETRIEB

### Vorbereitung

- Kontrolle der einwandfreien mechanischen und lufttechnischen Installation.
- Vorschriftsmässige elektrische Installation.
- Jegliche Fremdkörper im Ansaug- und Ausblasbereich sowie im Ventilatorraum entfernen.

### Ventilator-Inbetriebsetzung

- Auf korrekte Funktion, Unwucht und Vibrationen überwachen.



#### **Achtung!**

Nennstromaufnahme gemäss Typenschild darf nicht überschritten werden.

---



#### **Achtung!**

Ansaugöffnungen freihalten!

---

- Schutzgitter und Filter auf Verschmutzung kontrollieren, wenn nötig reinigen.
- Rückstauklappe auf Funktion und Verschmutzung überprüfen, wenn nötig reinigen gemäss Kapitel **WARTUNG**.

## INSTANDSETZUNG



### Achtung!

Instandsetzungsarbeiten nur durch ausgebildetes Fachpersonal und nach den zutreffenden Vorschriften!

### Vor jeder Instandsetzungsarbeit



### Warnung! Elektrische Spannung

Schwere Verletzungen oder Tod durch elektrische Spannung.

- Gerät ordnungsgemäss ausschalten und allpolig vom Netz trennen!

Verwenden Sie ausschliesslich unsere Original-Ersatzteile (Seite 21). Bei Defekt oder Funktionsstörung den kompletten Ventilatoreinsatz auswechseln.

- Stillstand vom Laufrad abwarten.
- Sichern gegen Wiedereinschalten.
- Abdeckhaube entfernen.
- Elektroanschluss des Motors vom Netz trennen.
- Befestigungsschrauben am Ventilatoreinsatz lösen.
- Schwingungsdämpfer nach oben ziehen, gemeinsam mit dem Ventilatoreinsatz entfernen.
- Schrauben für Schnellverschluss wieder einsetzen.
- Neuen Ventilatoreinsatz einbauen und anschliessen.  
Siehe auch: **Installation / Montage**

### Austausch der Rückstauklappe

- Abdeckhaube entfernen.
- Frontplatte entfernen.
- Elektroanschluss des Motors vom Netz trennen.
- Befestigungsschrauben am Ventilatoreinsatz lösen.
- Schwingungsdämpfer nach oben ziehen, gemeinsam mit dem Ventilatoreinsatz entfernen.
- Haltebügel nach vorne ziehen. Dabei die Rückstauklappe festhalten.
- Rückstauklappe herausnehmen.
- Neue Rückstauklappe einsetzen. Mit Gummidichtung zu Gehäusewand hin in Halterung vor Ausblasstutzen einführen. Den Federbügel nach hinten schieben.
- Rückstauklappe mit dem Haltebügel fixieren.

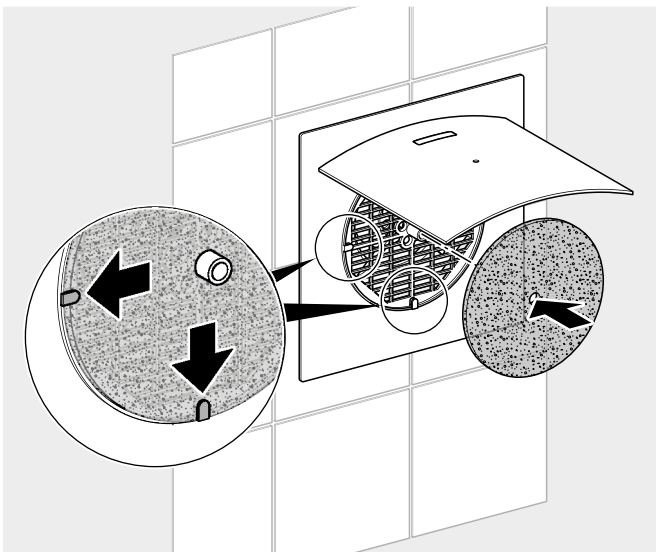


## WARTUNG

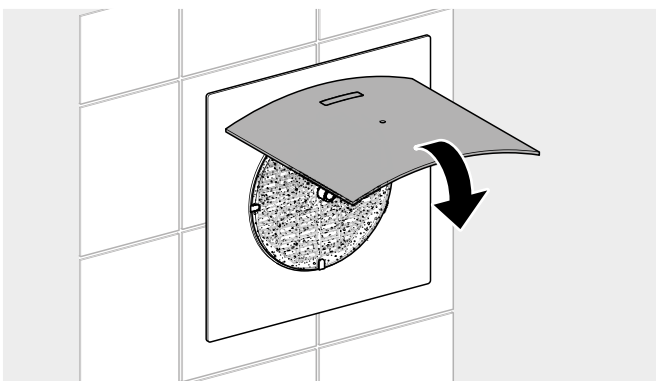
### Filterwechsel

Auswechseln, wenn LED blinkt. Kann bei laufendem Betrieb ausgeführt werden. Verwenden Sie nur unsere Original-Filter. Filter je nach Verschmutzung ersetzen, jährlich 2 bis 4 Mal.

- Abdeckhaube öffnen.
- Filter entfernen.
- Neuen Filter einsetzen.



- Abdeckhaube schliessen.



### Kontrolllampe deaktivieren

- Durch dreimaliges Ein- und Ausschalten innerhalb von 5 Sek. schaltet der Ventilator in den normalen Betriebszustand.

### Ersatzfilter-Bestellung

### Gehäuse-Reinigung

- Handelsübliche Reinigungsmittel verwenden.
- Mit feuchtem Lappen abwischen, nicht abspritzen.

### Gehäuseinneres, Rückstauklappe und Ventilatoreinsatz



#### Achtung!

Reinigung im Geräteinnern nur durch ausgebildete Fachpersonen und nach Vorschrift.



#### Warnung! Elektrische Spannung

Schwere Verletzungen oder Tod durch elektrische Spannung.

- Gerät ordnungsgemäss ausschalten und allpolig vom Netz trennen.

- Abwarten, bis das Laufrad still steht.
- Sichern gegen Wiedereinschalten.
- Frontplatte entfernen.
- Elektroanschluss des Motors vom Netz trennen.
- Befestigungsschrauben am Ventilatoreinsatz lösen.
- Schwingungsdämpfer nach oben ziehen, gemeinsam mit dem Ventilatoreinsatz entfernen.



#### Achtung!

Motor sowie alle elektrischen Bauteile nie abspritzen.

- Rückstauklappe auf Funktion und Verschmutzung prüfen.
- Wenn notwendig zum Reinigen demontieren.  
Siehe auch: **INSTANDESETZUNG**

### Allgemeine Kontrolle

- Filter verschmutzt?
- Ungewöhnliche Betriebsgeräusche?

## POUR VOTRE SÉCURITÉ

Votre ventilateur pour salle de bain/toilettes a été fabriqué selon les règles techniques reconnues et sa technique de sécurité a été contrôlée.

- Conservez cette notice d'utilisation à proximité de votre ventilateur pour salle de bain/toilettes.
- Respectez les directives de sécurité au travail et de prévention des accidents.

### Éviter les risques électriques

Les travaux sur des composants sous tension électrique sont dangereux.

- Ne faites effectuer les modifications que par un technicien formé et qualifié du SAV WESCO ou par l'installateur électrique.
- Désactivez le fusible secteur avant et pendant les opérations sur le ventilateur pour salle de bain/toilettes (pas nécessaire dans le cas d'une possibilité de coupure sur tous les pôles).
- Laissez uniquement le fabricant, son service client ou toute autre personne qualifiée remplacer un câble d'alimentation endommagé sur cet appareil.

### Risque d'intoxication dû au fonctionnement simultané avec une cheminée dépendant de l'air ambiant

Ce ventilateur pour salle de bain/toilettes prélève de l'air de la salle de bain/des toilettes et des pièces voisines. Des gaz de combustion toxiques peuvent ainsi être aspirés dans l'habitation.

- Garantisiez une dépression maximale de 4 Pa (0,04 mbar) dans la pièce ou le dispositif de ventilation.
- Garantisiez une amenée d'air frais contrôlée et suffisante.
- Pour l'évaluation, faites appel au fabricant du four concerné ou adressez-vous au service après-vente WESCO.

### Utilisation conforme

Ce ventilateur pour salle de bain/toilettes a été conçu uniquement pour une utilisation dans les espaces intérieurs des habitations privées et n'est donc pas destiné à tout autre utilisation, dans le cas contraire la garantie est annulée.

### Utilisation en toute sécurité du ventilateur pour salle de bain/toilettes

Ce ventilateur pour salle de bain/toilettes peut être utilisé par des enfants à partir de 8 ans ainsi que par des personnes dont les capacités physiques, sensorielles ou mentales sont réduites ou qui manquent d'expérience et de connaissances, dans la mesure où elles sont surveillées ou ont été informées de l'emploi sécurisé du ventilateur pour salle de bain/toilettes et des dangers encourus. Les enfants ne doivent pas jouer avec ce ventilateur pour salle de bain/toilettes. Le nettoyage et la maintenance ne doivent pas être effectués par des enfants sans surveillance.

# 2

## PREMIÈRE MISE EN SERVICE

### Préparation

- Contrôle de l'installation parfaite mécanique et de ventilation.
- L'installation électrique doit être effectuée selon les prescriptions.
- Enlever tous les corps étrangers de la zone d'aspiration.

### Mise en service du ventilateur

- Vérifier son bon fonctionnement, le balourd et les vibrations.



#### **Attention!**

Le courant nominal absorbé ne doit pas dépasser la. La valeur de la plaque signalétique.

---



#### **Attention!**

Dégager les orifices d'aspiration!

---

- Contrôler l'encrassement des grilles de protection et des filtres, si nécessaire nettoyer.
- Vérifier le fonctionnement et l'encrassement du clapet de retenue, si nécessaire nettoyer selon nos **MAINTENANCE**.

## RÉPARATION



### Attention!

Les travaux de maintenance ne doivent être effectués que par du personnel qualifié et selon les prescriptions applicables !

## Avant toute opération de maintenance



### Avertissement! Tension électrique

Danger de blessures graves ou de mort causés par la tension électrique.

→ Arrêter l'appareil de façon conforme et le couper du secteur sur toutes les phases!

Utilisez uniquement nos pièces de rechange d'origine (page 29). En cas de défaut ou de dysfonctionnement, remplacez l'ensemble de l'installation du ventilateur.

- Attendre l'arrêt complet de la turbine.
- Prévenir toute possibilité de réenclenchement.
- Déposer le capot.
- Débrancher le raccordement électrique du moteur.
- Desserrez les vis de fixation sur le ventilateur.
- Extraire les amortisseurs antivibratoires vers le haut, les enlever avec le ventilateur.
- Remonter les vis de fermeture rapide.
- Monter le nouveau ventilateur et le raccorder.  
Voir également: **Installation / Montage**

## Echange du clapet de retenue

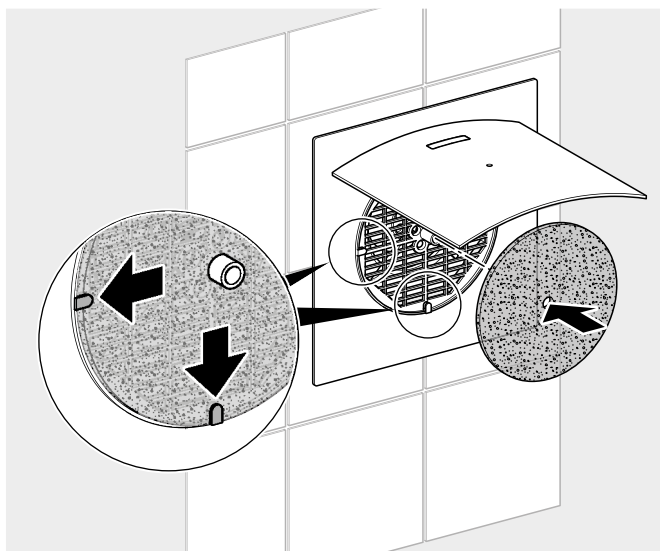
- Démontez le capot.
- Retirez la plaque avant.
- Débrancher le raccordement électrique du moteur.
- Desserrez les vis de fixation de la partie ventilateur.
- Tirer les amortisseurs antivibratoires vers le haut, les enlever avec le ventilateur.
- Tirer l'étrier de retenue vers l'avant. Retenir le clapet de retenue.
- Extraire le clapet de retenue.
- Monter le nouveau clapet de retenue. L'introduire avec le joint en caoutchouc sur la paroi du boîtier dans le support devant la tubulure de soufflage. Déplacez l'étrier à ressort vers l'arrière.
- Fixer le clapet de retenue avec l'étrier de retenue.

## MAINTENANCE

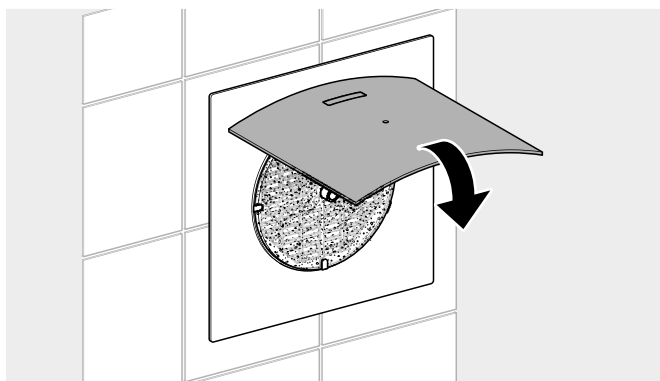
### Changement du filtre

Remplacement lorsque la LED clignote. Peut être effectuée en cours de fonctionnement. Utilisez uniquement nos filtres. Remplacez les filtres en fonction de l'encrassement, 2 à 4 fois par an.

- Ouvrir le capot.
- Enlever le filtre.
- Monter le nouveau filtre.



- Refermer le capot.



### Désactivation du témoin de contrôle

- Lors d'une activation et désactivation trois fois de suite pendant 5 secondes, le ventilateur bascule dans le mode de fonctionnement normal.

### Commande de filtres de rechange

### Nettoyage du boîtier

- Utiliser un nettoyant usuel.
- Essuyer avec un chiffon humide, ne pas arroser.

### Intérieur du boîtier, clapet de retenue et partie ventilateur



#### Attention!

- Le nettoyage de l'intérieur de l'appareil ne doit être effectué que par des personnes qualifiées et conformément aux prescriptions.



#### Avertissement! Tension électrique

- Danger de blessures graves ou de mort causés par la tension électrique.
- Arrêter l'appareil de façon conforme et le couper du secteur sur toutes les phases!

- Attendre que la turbine soit arrêtée.
- Assurer une protection contre le réenclenchement.
- Déposer la plaque avant.
- Débrancher le raccordement électrique du moteur.
- Desserrer les vis de fixation de la partie ventilateur.
- Tirer les amortisseurs antivibratoires vers le haut, les enlever avec le ventilateur.



#### Attention!

- Ne jamais arroser le moteur ou les composants électriques.

- Vérifier le fonctionnement et l'encrassement du clapet de protection incendie.
- Si nécessaire, démonter pour le nettoyage. Voir également **RÉPARATION**

### Contrôle général

- Filtre encrassé?
- Bruits de fonctionnement inhabituels?

## NORME DI SICUREZZA

Il ventilatore per bagno è stato prodotto in conformità a norme tecnologiche riconosciute e la sua sicurezza è stata verificata.

- Conservare le presenti istruzioni per l'uso nelle vicinanze per proprio ventilatore per bagno.
- Osservare le disposizioni antinfortunistiche e le norme in materia di sicurezza sul lavoro.

### Evitare i pericoli legati all'elettricità

Lavorare su componenti sotto tensione elettrica è pericoloso.

- Far eseguire eventuali modifiche solo da un tecnico di assistenza WESCO qualificato o da un elettricista specializzato.
- Disattivare l'interruttore automatico di rete prima e durante lavori al ventilatore per bagno (non necessario in caso di disattivazione di tutti i poli).
- Sostituire un collegamento di rete danneggiato di questo dispositivo solo tramite il produttore, il suo servizio assistenza clienti o una persona similmente qualificata.

### Pericolo d'intossicazione dovuto a funzionamento contemporaneo a fornelli richiedenti aria ambientale

Questo ventilatore per bagni sottrae aria ambientale al bagno e agli ambienti adiacenti. Verso gli ambienti abitativi possono così essere spinti gas di combustione velenosi.

- Nell'ambiente o nel sistema di aerazione assicurare una depressione massima di 4 Pa (0,04 mbar).
- Assicurare una sufficiente quantità di aria fresca in entrata.
- Incaricare un fumista competente o rivolgersi al servizio di assistenza WESCO per valutare la correttezza del sistema utilizzato.

### Impiego conforme alla destinazione d'uso

Questo ventilatore per bagno è stato sviluppato esclusivamente per l'impiego in ambienti interni nel settore privato e non può essere utilizzato dunque ad altri fini, in quanto ciò comporta l'estinzione del diritto di garanzia.

### Uso sicuro del ventilatore per bagno

Questo ventilatore per bagno può essere utilizzato anche da bambini di età superiore agli 8 anni e inoltre anche da persone con facoltà fisiche, sensoriali o mentali limitate o che non dispongano di esperienza o conoscenze del dispositivo, previa supervisione o istruzione sulle modalità di sicuro utilizzo del ventilatore per bagno e previa comprensione dei relativi rischi. Ai bambini non è consentito giocare con il ventilatore per bagno. La pulizia e la manutenzione da parte dell'utente non deve essere condotta da bambini in assenza di supervisione.

# 2

## PRIMA MESSA IN FUNZIONE

### Preparazione

- Controllo dell'ineccepibilità dell'installazione dal punto di vista meccanico e di tecnica di ventilazione.
- Corretta installazione elettrica.
- Rimuovere ogni tipo di corpo estraneo presente nell'area di aspirazione e scarico e nel ventilatore.

### Messa in funzione del ventilatore

- Controllare il corretto funzionamento, oscillazioni e vibrazioni.



#### **Attenzione!**

Il consumo di corrente nominale indicato sulla targhetta non deve essere superato.

---



#### **Attenzione!**

Mantenere pulite le aperture di aspirazione!

---

- Controllare lo stato di pulizia della griglia di protezione e del filtro, pulirli se necessario.
- Controllare il funzionamento e lo stato di pulizia dell'aletta d'ingorgo, pulirla se necessario in base al capitolo **MANUTENZIONE**.

## RIPARAZIONI



### Attenzione!

I lavori di riparazione devono essere eseguiti solo da personale qualificatamente istruito e sulla base delle prescrizioni vigenti in materia!

## Prima di ogni lavoro di riparazione



### Avvertenza! Tensione elettrica

Gravi lesioni o morte a causa della tensione elettrica.

- Spegnerne correttamente il dispositivo e disattivarlo dalla corrente in tutti i poli!

Utilizzare esclusivamente i nostri pezzi di ricambio (pagina 37). In caso di guasto o difetti di funzionamento sostituire l'intero inserto ventilatore.

- Attendere l'arresto della girante.
- Bloccare la riaccensione.
- Rimuovere la copertura.
- Scollegare dalla corrente il collegamento elettrico del motore.
- Svitare le viti di fissaggio sull'inserto ventilatore.
- Spingere verso l'altro l'attenuatore delle vibrazioni e rimuoverlo assieme all'inserto ventilatore.
- Riutilizzare le viti per una chiusura rapida.
- Montare e collegare un nuovo inserto ventilatore.  
Vedere anche: **Installazione / Montaggio**

## Sostituzione dell'aletta d'ingorgo

- Rimuovere la copertura.
- Rimuovere la piastra frontale.
- Scollegare dalla corrente il collegamento elettrico del motore.
- Svitare le viti di fissaggio sull'inserto ventilatore.
- Spingere verso l'altro l'attenuatore delle vibrazioni e rimuoverlo assieme all'inserto ventilatore.
- Tirare in avanti la forcella d'arresto, tenendo ferma l'aletta d'ingorgo.
- Estrarre l'aletta d'ingorgo.
- Inserire una nuova aletta d'ingorgo. Inserirla nel supporto davanti all'ugello di scarico con la guarnizione in gomma rivolta alla parete dell'alloggiamento. Spingere all'indietro la staffa a molla.
- Fissare l'aletta d'ingorgo con la forcella d'arresto.

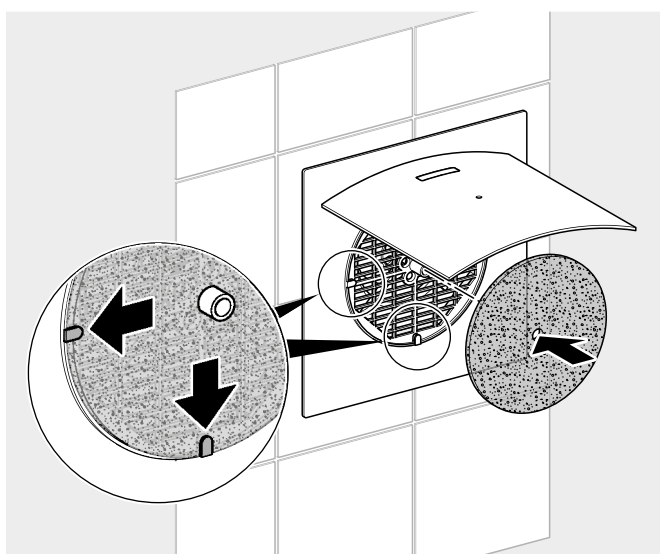


## MANUTENZIONE

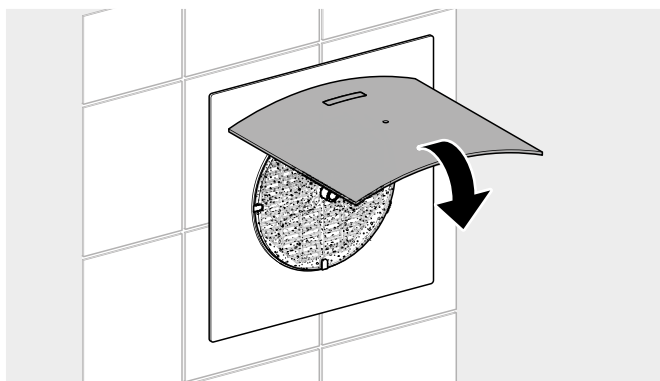
### Cambio filtro

Sostituire quando lampeggia il LED. Operazione eseguibile durante il funzionamento. Utilizzare solo i nostri filtri originali. Sostituire il filtro in base al livello di sporcizia, da 2 a 4 volte all'anno.

- Aprire la copertura.
- Rimuovere il filtro.
- Inserire un filtro nuovo.



- Chiudere la copertura.



### Disattivare la spia di controllo.

- Accendendo e spegnendo tre volte il ventilatore nell'arco di 5 secondi, il ventilatore commuta nella condizione di regolare funzionamento.

### Ordine del filtro di ricambio

### Pulizia dell'alloggiamento

- Utilizzare detergenti comunemente presenti in commercio.
- Pulire con panno umido, non spruzzare direttamente.

### Interno dell'alloggiamento, aletta d'ingorgo e inserto ventilatore



#### Attenzione!

Fare eseguire la pulizia interna del dispositivo solo da personale qualificatamente istruito e in base alle prescrizioni vigenti.



#### Avvertenza! Tensione elettrica

Gravi lesioni o morte a causa della tensione elettrica.

- Spegnere correttamente il dispositivo e disattivarlo dalla corrente in tutti i poli.

- Attendere che la girante si arresti.
- Bloccare la riaccensione.
- Rimuovere la piastra frontale.
- Scollegare dalla corrente il collegamento elettrico del motore.
- Svitare le viti di fissaggio sull'inserto ventilatore.
- Spingere verso l'altro l'attenuatore delle vibrazioni e rimuoverlo assieme all'inserto ventilatore.



#### Attenzione!

Non spruzzare mai liquidi sul motore o su alcun componente elettrico.

- Verificare la funzionalità e lo stato di pulizia dell'aletta d'ingorgo.
- Se necessario, smontare ai fini della pulizia. Vedere anche: **RIPARAZIONI**

### Controllo generale

- Filtro sporco?
- Rumori insoliti?