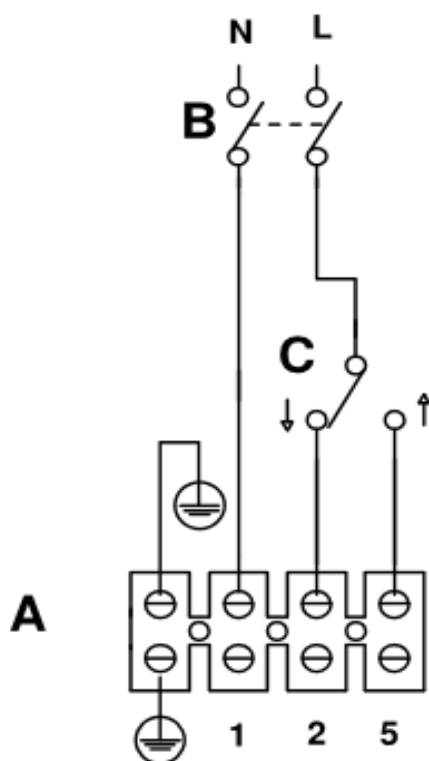


**Anschlussschema / Schéma de raccordement / Schema di allacciamento**

**Deckenventilator Nordik International Plus R 140 IPX5**  
**Ventilateur de plafond Nordik International Plus R 140 IPX5**  
**Ventilatore da soffitto Nordik International Plus R 140 IPX5**



A = Klemmenblock im Ventilator  
B = Ein-Ausschalter Netzseitig  
C = Umschalter „Reversieren“

A = Bornier dans le ventilateur  
B = Interrupteur marche/arrêt côté secteur  
C = Commutateur „réversible“

A = Morsettiera nel ventilatore  
B = Interruttore on/off lato rete  
C = Commutatore „reversibile“