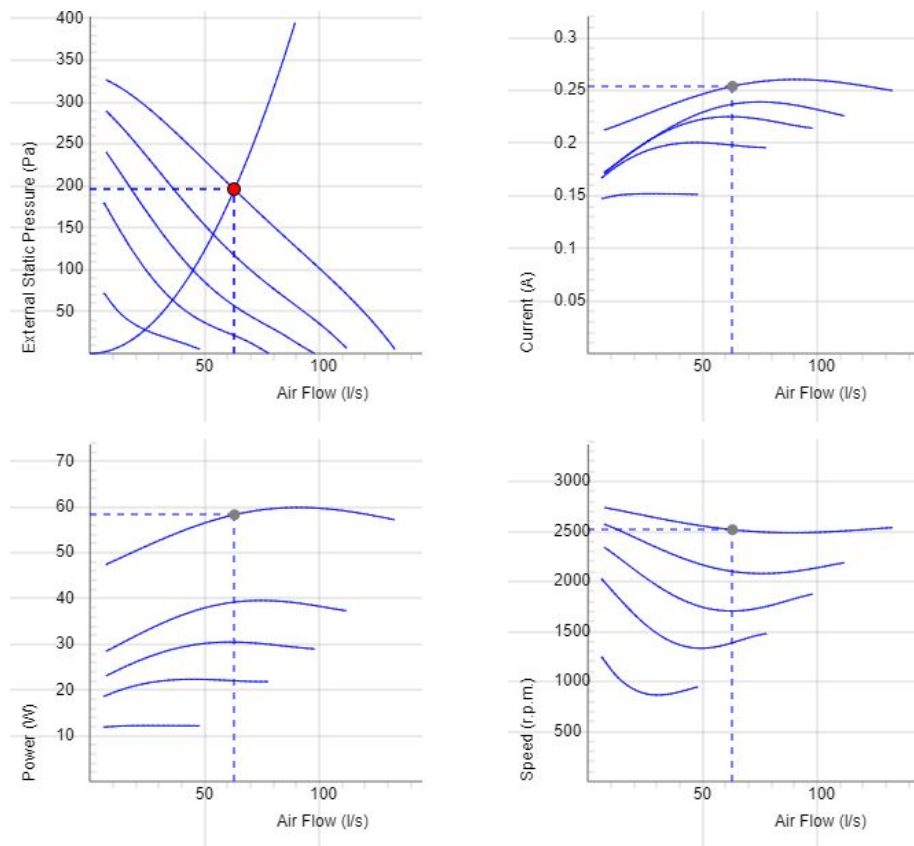


## CK 160 B1



- Kanalventilator mit rundem Anschluss.
- Hohe Leistung und Betriebssicherheit.
- Kompakt mit hoher Kapazität und hohem Wirkungsgrad.
- Geringer Geräuschpegel.
- Kann sowohl in 50 und 60 Hz verwendet werden.
- Laufrad mit rückwärts gekrümmten Schaufeln.
- Außenläufermotor mit wartungsfreien, doppelt gedichteten Kugellagern.
- Integrierter Motorschutz.
- Verteilerdose hat Schutzart IP 54.
- Zur Drehzahlregelung kann ein Transformator oder ein elektronischer Drehzahlregler angeschlossen werden.
- Das Ventilatorgehäuse ist aus verzinktem Stahlblech gefertigt.
- Der Ventilator ist für die Installation in einem Kanalsystem vorgesehen.
- Wenn er an ein Kanalsystem angeschlossen ist, kann der Ventilator im Freien oder in feuchten Umgebungen installiert werden.
- Einfache Installation in beliebiger Position.
- Um die Anforderungen der ErP 2018 zu erfüllen, muss ein lokaler Bedarfsregler verwendet werden.

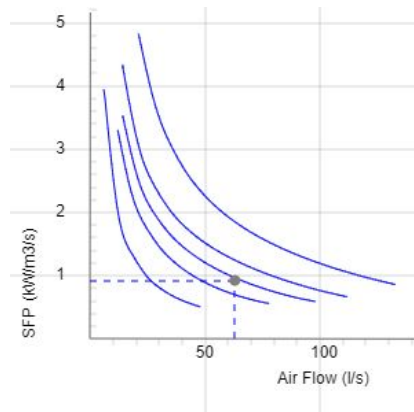
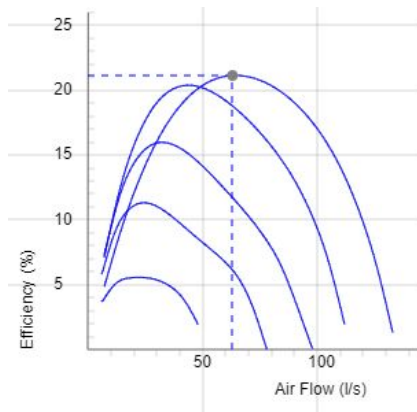
## DIAGRAMMEN



## Daten

Luftstrom (l/s) 63	Statischer Druck (Pa) 196	Leistung (W) 58.3	Drehzahl (r.p.m.) 2518	Strom (A) 0.254	Spannung (V) 230
-----------------------	------------------------------	----------------------	---------------------------	--------------------	---------------------

## DIAGRAMMEN

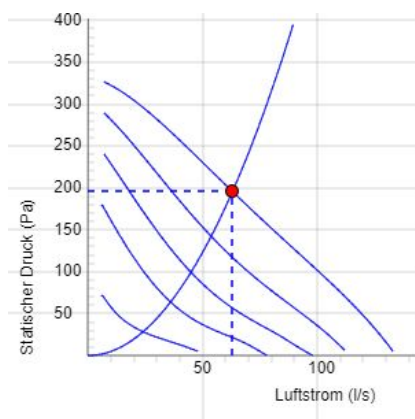


## DATEN

Wirkungsgrad (%)  
21.1

SFP (kW/m<sup>3</sup>/s)  
0.926

## SCHALLDATEN



	Tot	63	125	250	500	1k	2k	4k	8k
Ansaugstutzen Lw dB(A)	67	50	58	61	61	58	56	54	51
Ausblasstutzen Lw dB(A)	66	49	57	61	60	58	55	54	48
Umgebung Lw dB(A)	45	23	25	42	35	40	35	32	28
Umgebung Lp dB (A) 3m	38								

## Daten - SOUND

Luftstrom (l/s) 63	Statischer Druck (Pa) 196	Leistung (W) 58.3	Drehzahl (r.p.m.) 2518	Strom (A) 0.254	Wirkungsgrad (%) 21.1	SFP (kW/m <sup>3</sup> /s) 0.926	Spannung (V) 230
-----------------------	------------------------------	----------------------	---------------------------	--------------------	--------------------------	-------------------------------------	---------------------

## TECHNISCHE ANGABEN

Parameter	CK 160 B1 man tp 7000009		CK 160 B1 aut tp 7000048	
	Wert	Einheit	Wert	Einheit
Spannung	230	V	230	V
Phasen	1	~	1	~
Frequenz	50	Hz	50	Hz
optional Frequenz	60	Hz	60	Hz
Leistung	60	W	60	W
Strom	0.26	A	0.26	A
Drehzahl	2490	r.p.m.	2490	r.p.m.
Max. Lufttemperatur	80	°C	80	°C
Max. Lufttemperatur bei Drehzahl geregelt	80	°C	80	°C
Schalldruckpegel bei 3 m	39	dB(A)	39	dB(A)
Gewicht	2.7	kg	2.7	kg
Schutzart	44	IP	44	IP
Dämmklasse, Motor	F		F	
Kondensator	2	µF	2	µF
Rohr Anschluß	160	mm	160	mm
Max. Durchfluß @ 0Pa	135	l/s	135	l/s
Max. Druck	332	Pa	332	Pa
Spannungsbereich	220-240	V	220-240	V

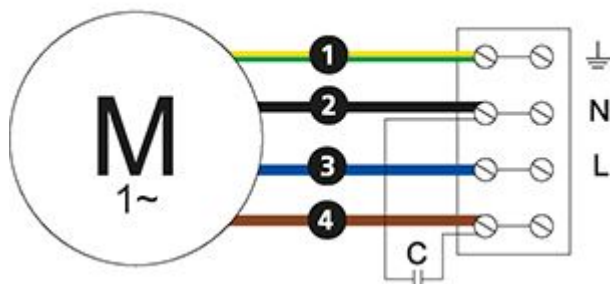
## PRODUKTDATENBLATT

Parameter	Wert	Einheit
(a) Name des Lieferanten	Östberg	-
(b) Modellkennung	See column heading	-
(c) SEC durchschnittliches Klima	-26.2	kWh/m <sup>2</sup>
SEC durchschnittliches Klima, Klasse	B	-
SEC warmes Klima	-10.7	kWh/m <sup>2</sup>
SEC warmes Klima, Klasse	E	-
SEC kaltes Klima	-53.3	kWh/m <sup>2</sup>
SEC kaltes Klima, Klasse	A+	-
(d) Typ	RVU / UVU	-
(e) Art des Antriebs	Multi-speed drive (accessory)	-
(f) Art des Wärmerückgewinnungssystems	N/A	-
(g) Temperaturänderungsgrad der Wärmerückgewinnung	N/A	%
(h) Höchster Luftvolumenstrom (@100Pa)	363	m <sup>3</sup> /h
(i) Elektrische Eingangsleistung des Ventilatorantriebs	60	W
(j) Schallleistungspegel	46	dB LwA
(k) Bezugs-Luftvolumenstrom	0.067	m <sup>3</sup> /s
(l) Bezugsdruckdifferenz	50	Pa
(m) Spezifische Eingangsleistung	0.13	W/(m <sup>3</sup> /h)
(n) Steuerungstypologie/Steuerungsfaktor	Local demand control(accessory)/0.65	-
(o) Äußere (und innere) Leckluftquoten	0.41 (N/A)	%
(p) Mischungsverhältnis	N/A	-
(q) Lage der optischen Filterwarnanzeige	N/A	-
(r) Auf- bzw. Einbauanleitung	See manual	-

Parameter	Wert	Einheit
(s) Anweisungen zur Vormontage/Zerlegung	<a href="http://fsp.ostberg.com">fsp.ostberg.com</a>	-
(t) Empfindlichkeit des Luftstroms	N/A	-
(u) Luftdichtheit	N/A	m/s
(v) AEC	83	kWh
(w) AHS durchschnittlichem Klima	2830	kWh
AHS warmem Klima	1280	kWh
AHS kaltem Klima	5536	kWh

## SCHALTPLAN

4040001



Ⓜ = Fan Motor

Ⓜ1 = Fan Motor

Ⓜ2 = Fan Motor

Ⓜ3 = Rotor Motor

① = Yellow/Green

② = Black

③ = Blue

④ = Brown

⑤ = White

⑥ = Orange

⑦ = Grey

⑧ = Red

⑨ = Green

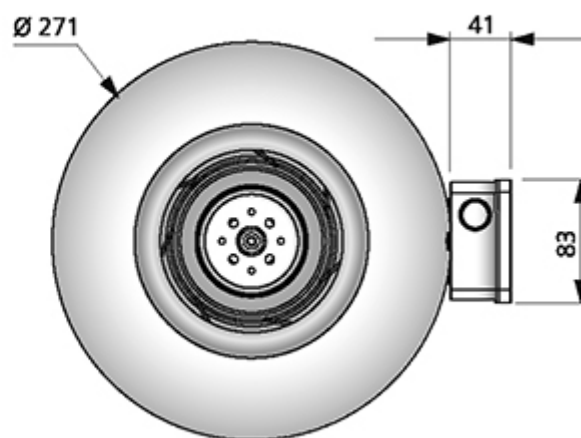
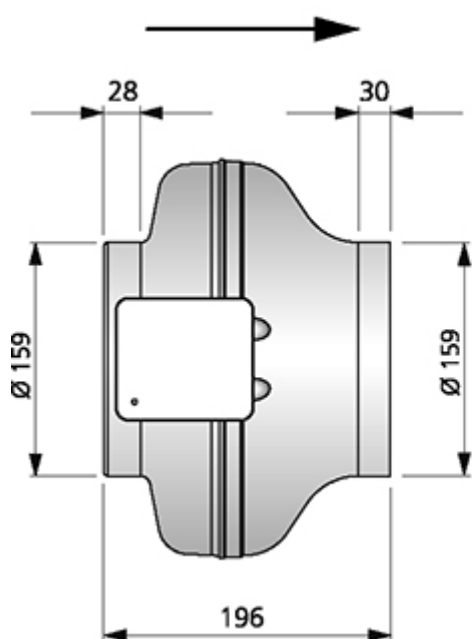
⑩ = Violet

⑪ = Quick switch

⑫ = Yellow

## ABMESSUNGEN

(mm)





## ZUBEHÖR

### Mechanisches Zubehör



Halterungsset MB



Befestigungsmanschette MK 160



Schutzgitter BSV 160



Rohrverschlussklappe RSK 160



Rohrlüftungsgitter YG 160



Verschlussklappe VK 160



Filterkasten FLK 160



Filterkasten FLF 160



Schalldämpfer LDC 160

### Elektrisches Zubehör



Transformatorregler VRTE C



Transformatorregler VRDE 1.5



Drehzahlregler VRS 0.5



Local Demand Controller Kit