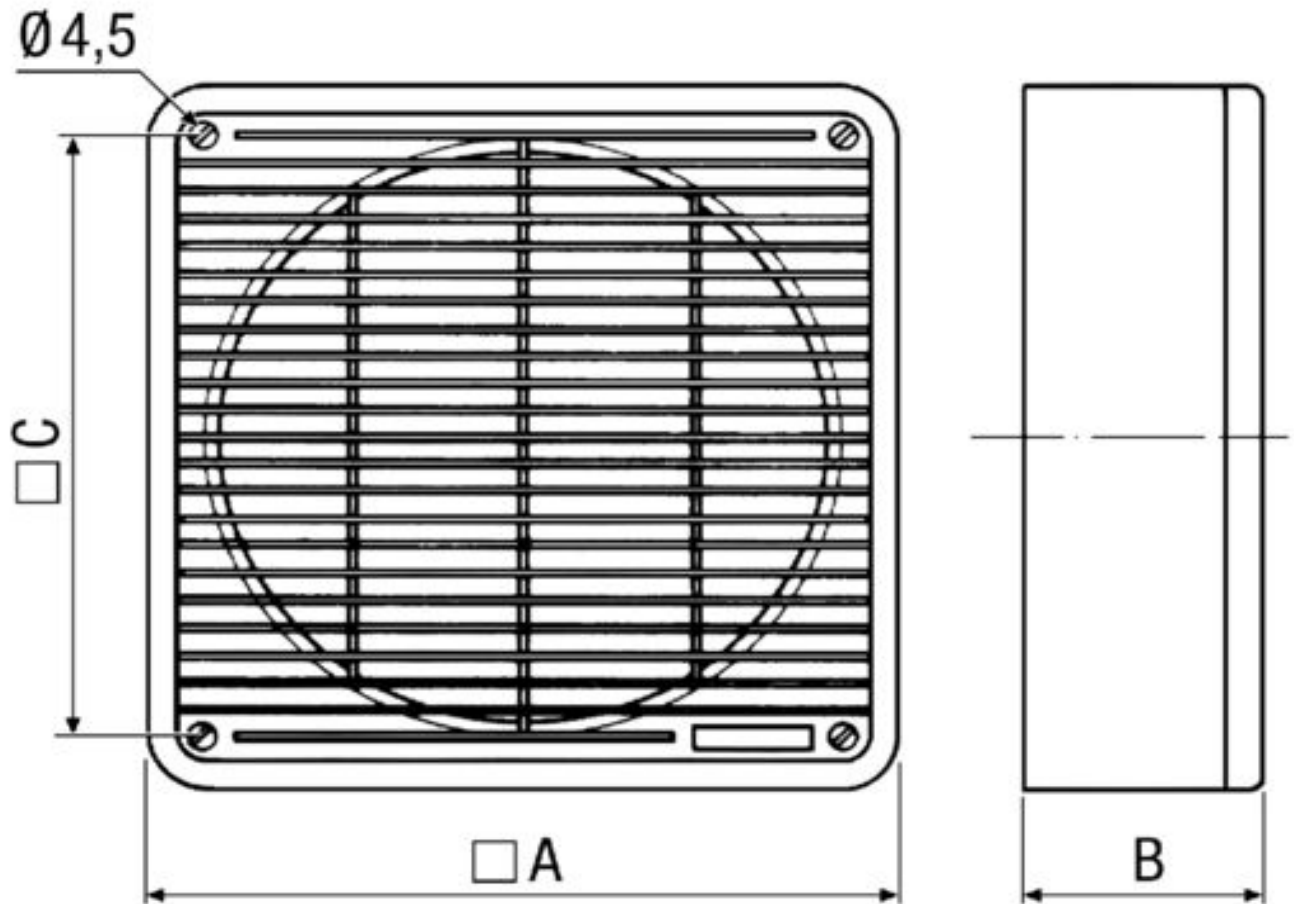


## Abmessungen / Dimensions / Dimensioni

ZFF 40



A = 470

B = 112

C = 423

Masse / Dimensions / Dimensioni, mm