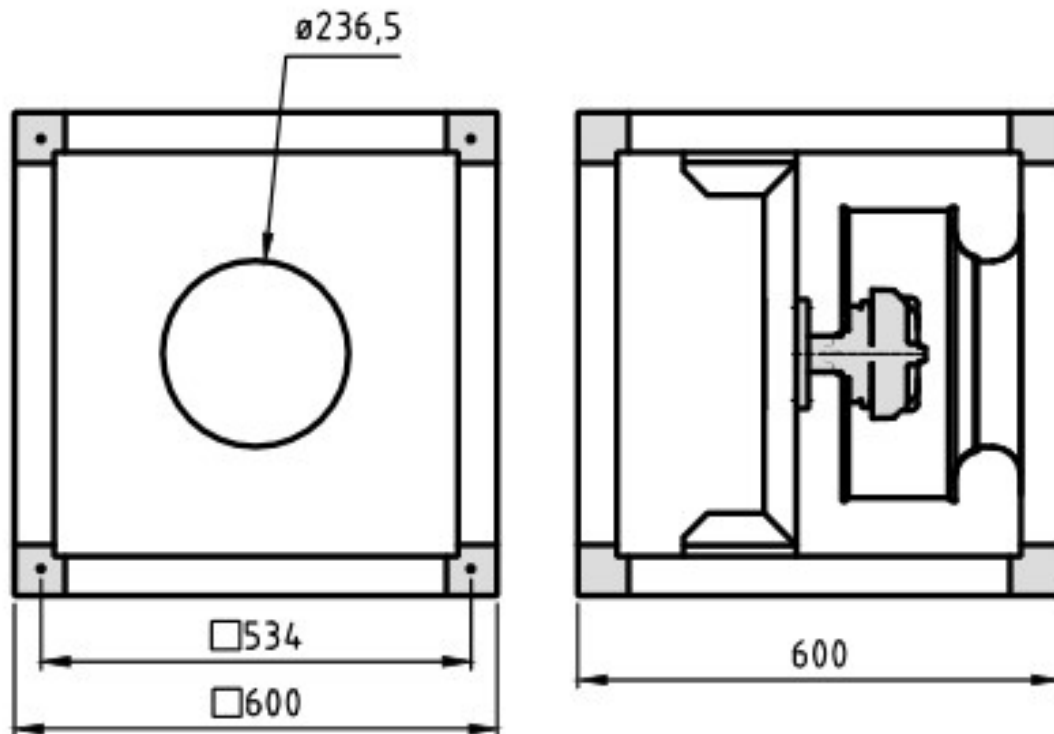


**Abmessungen / Dimensions / Dimensioni**

**FMB 1/1-355/E15**



Masse / Dimensions / Dimensioni, mm