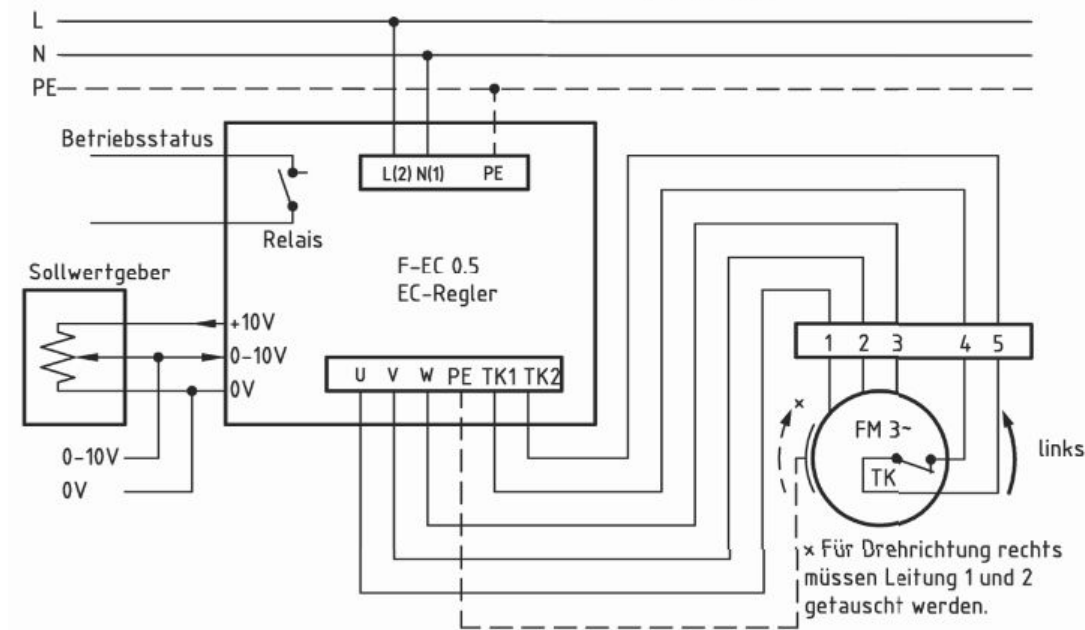


Anschlussschema / Schéma de raccordement / Schema di allacciamento

VN 101 EC

Anschlußplan*
 F-EC 0.5



* Das Anschließen der Geräte erfolgt nur nach den beigelegten Technischen Unterlagen

Der Leiseläufer

