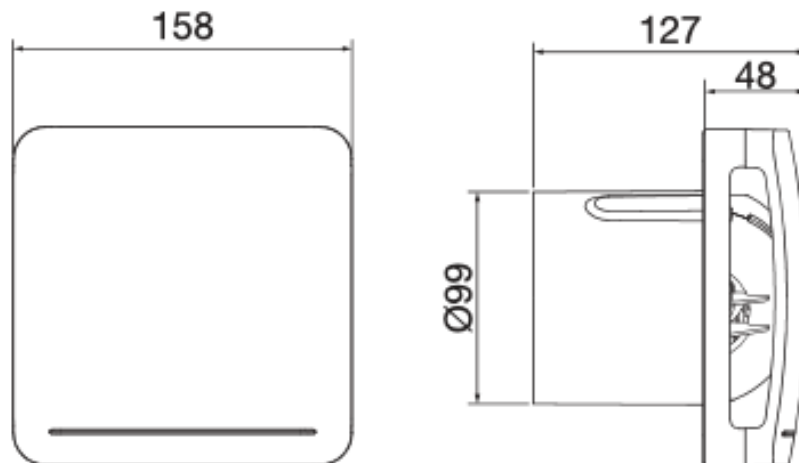
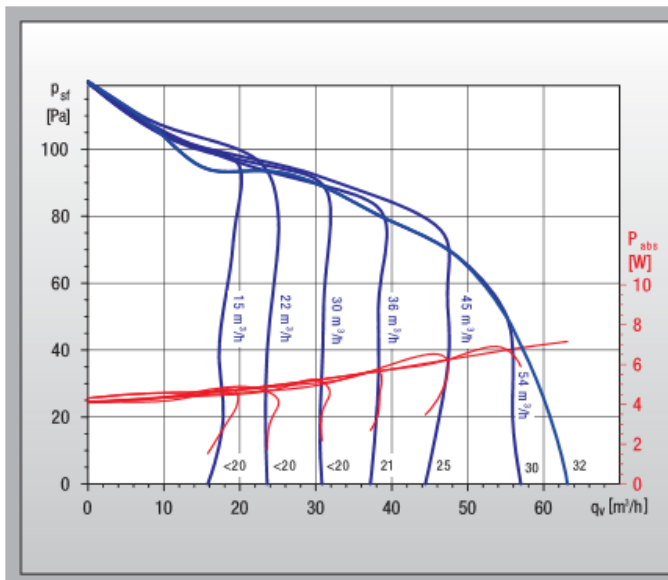


## Abmessungen / Dimensions / Dimensioni

### ECOAIR Design



### Masse / Dimensions / Dimensioni, mm



| Grundlaststufen<br>[m³/h]                      | Aufgenommene Motorleistung |          | SFP*<br>[W/m³/s] | Schalldruckpegel** |              |
|------------------------------------------------|----------------------------|----------|------------------|--------------------|--------------|
|                                                | min. [W]                   | max. [W] |                  | min. [dB(A)]       | max. [dB(A)] |
| 15                                             | 1,5                        | 4,6      | 360              | < 20               | < 20         |
| 22                                             | 1,8                        | 4,7      | 290              | < 20               | 22           |
| 30                                             | 2,2                        | 5,1      | 260              | < 20               | 25           |
| 36                                             | 2,7                        | 5,5      | 270              | 21                 | 27           |
| 45                                             | 3,5                        | 6,0      | 310              | 25                 | 30           |
| 54                                             | 4,3                        | 6,8      | 360              | 30                 | 32           |
| <b>Maximaler Volumenstrom – Bedarfslüftung</b> |                            |          |                  |                    |              |
| 62                                             | 4,3                        | 7,2      | 410              | 32                 |              |

\* SFP Kategorie 1 (2,5 m Rohr DN 100, 2 Stk. Bögen 90° und ein Ausblasgitter LG-100 - max. 20 Pa)

\*\* Gemessen im Abstand von 3 m unter Freifeldbedingungen. Der max. Schalldruckpegel ist bei 40 Pa angegeben.