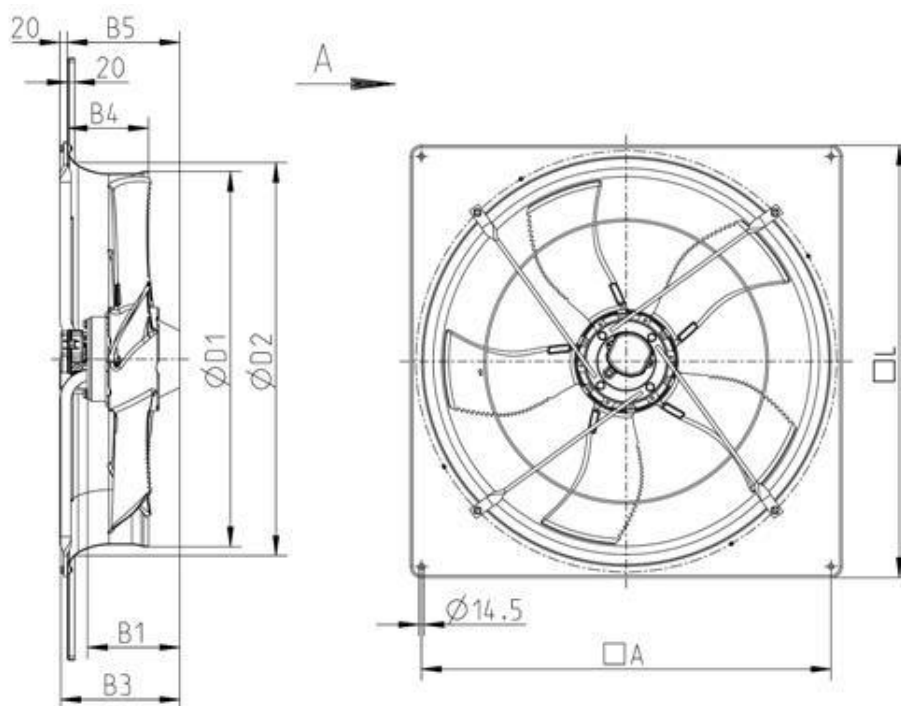


Abmessungen



	□A	B1	B3	B4	B5	ØD1	ØD2	□L
AW 1000DS	1110	250	323	220	305	1016	1067	1170

A = Air direction