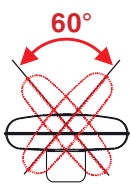


WM-S 9 Silent Power

Leistungsstark, unglaublich leise und flexibel

CASAFAN



Energie-sparender
DC/EC Motor



GEWERBE-EINSATZ

Zertifiziert nach
Maschinenrichtlinie
2006/42/EG Teil 1
für die Verwendung
im Gewerbe.



PRODUKTION



IP54

Staubschutz
Spritzwasser-
schutz



Fernbedienung
zur Bedienung
eines oder mehrerer
Ventilatoren inklusive

WM-S 9 Silent Power IP54

Gitter, Standrahmen Stahl Lack matt schwarz,
Flügelrad Aluminium grün lackiert

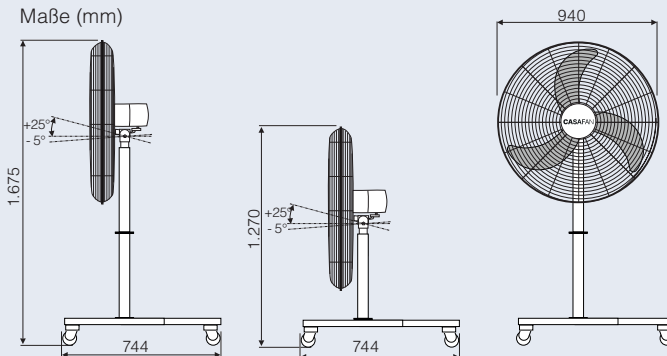
- Mobiler Standventilator mit extrastarkem Luftstrom bei geringstem Geräusch.
- Schwere, robuste Industrieausführung,
- Reichweite (>1,0 m/s) >35 m.
- Modernster DC/EC Motor mit sehr hoher Energieeffizienz.
- 3-blättriges Aluminiumflügelrad, CDF optimiert im Hinblick auf Volumenstrom und Geräuschentwicklung.
- 6 Stufen, mittels Drehschalter am Motor oder per Fernbedienung wählbar. Abschalttimer für bis zu 9 Stunden.
- Vertikale Neigung -5° / +25° einstellbar.
- Zuschaltbare elektronische 60°-Oszillation.
- Schutzgitter, Gehäuse und Rahmen matt schwarz lackiert. Korrosionsschutz.
- Stabiler, kippstarrer Stahlrohrrahmen mit Standrohr. 3 Transportrollen mit Feststellbremse.
- Schutzart IP54 staub- und spritzwassergeschützt, Schutzklasse I.
- 2,5 m Gummischlauchleitung H07RN-F G 3 1,0 mm² für hohe mechanische Beanspruchung mit Schutzkontaktstecker IP54.

Artikel	Art.-Nr.	Gehäuse/Gitter	Flügel
WM-S Silent Power IP54	309005	Lack schwarz matt	Lack grün

Technische Daten

Modell	WM-S Silent Power IP54		
Leistung Motor (W)	200 max.	Schalldruck (L _p -3m) dB(A)	37,3
Spannung (V/Hz)	220-240/~50	Schalleistung (L _w) dB(A)	57,8
Anzahl Stufen	6	Luftmenge (m ³ /h)*	27.720
Drehzahl min ⁻¹	730 max.	Gewicht (kg)	22,6

Maße (mm)



Umgebungstemperatur -10 bis +42 °C.

*gemessen nach EU 327/2011



WM-S 9 Silent Power IP54 niedriger Aufbau als Bodenventilator