



ECOAIR EVO ist ein dezentraler Abluftventilator für Dauerbetrieb, der jederzeit eine konstante Luftabsaugung gewährleistet und so bei Wand- oder Deckeninstallationen für eine bessere Raumluftqualität sorgt. Der Ventilator läuft mit Erhaltungsgeschwindigkeit und kann für einen höheren Abluftstrom auf Boost-Geschwindigkeit umgeschaltet werden. Der mit einem elektronischen Motor ausgestattete Ventilator läuft unglaublich leise und bietet eine aussergewöhnliche Leistung mit stilvollen Eigenschaften und extrem niedrigem Stromverbrauch. Er ist aus recycelbaren Materialien hergestellt und hat eine hohe Haltbarkeit, um sein Engagement für Nachhaltigkeit zu gewährleisten. ECOAIR EVO ist als installationsfreundliches Produkt konzipiert, das über eine sehr intuitive integrierte Steuerung und Anzeige verfügt. Die Erhaltungsgeschwindigkeit kann im Bereich von 18, 29, 40, 47, 58 m³/h und die Boost-Geschwindigkeit von 72 bis 108 m³/h eingestellt werden.

Modelle:

ST: Standardmodell mit Timer. Dieses Modell verfügt über mehrere Betriebsmodi zum Variieren der Lüftergeschwindigkeit und einen Timer.

HT: Modell mit relativem Feuchtigkeitssensor und Timer. Dieses Modell verfügt über mehrere Betriebsmodi zum Variieren der Lüftergeschwindigkeit und einen Timer, verfügt jedoch zusätzlich über einen Hygrostatsensor.

Der elektrische Anschluss kann zweiadrig für einen autonomen und automatischen Betriebsmodus (HR-Modell) sein, oder es muss ein dreiadriger Anschluss verwendet werden, um das Produkt zum Umschalten von niedriger auf hohe Geschwindigkeit zu zwingen (ST-Modell).

Technische Daten:

- 230 V ± 10 % – 50/60 Hz.
- IP45
- Klasse II



EINFACHE
 INSTALLATION



SEHR LEISE



NIEDRIGER
 VERBRAUCH



KONSTANT
 VOLUMEN



DAUERBETRIEB
 BEI KONS-
 TANTVOLUMEN



HOHER
 SCHUTZ
 GEGEN
 WASSER



Geeignet für Installation in
Wand oder Decke

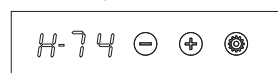


DISPLAY - MENÜ BEDIENUNGSINFORMATIONEN:

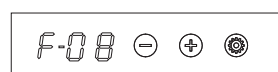
Dieses Menü wird aktiviert, wenn eine Taste länger als 3 Sekunden gedrückt wird. Die Betriebsinformationen zum Produkt werden angezeigt:

- Motorbetriebsdauer in Jahren, Wochen, Tagen und Stunden.
- Aktueller Volumenstrom.
- Aktuelle relative Luftfeuchtigkeit (HT-Version).

Beispiel für die Anzeige von Betriebsinformationen für die aktuelle relative Luftfeuchtigkeit (74%).



Beispiel einer Betriebsinformationsanzeige bei aktuellem Volumenstrom (8 l/s = 29 m³/h).



TECHNISCHE DATEN

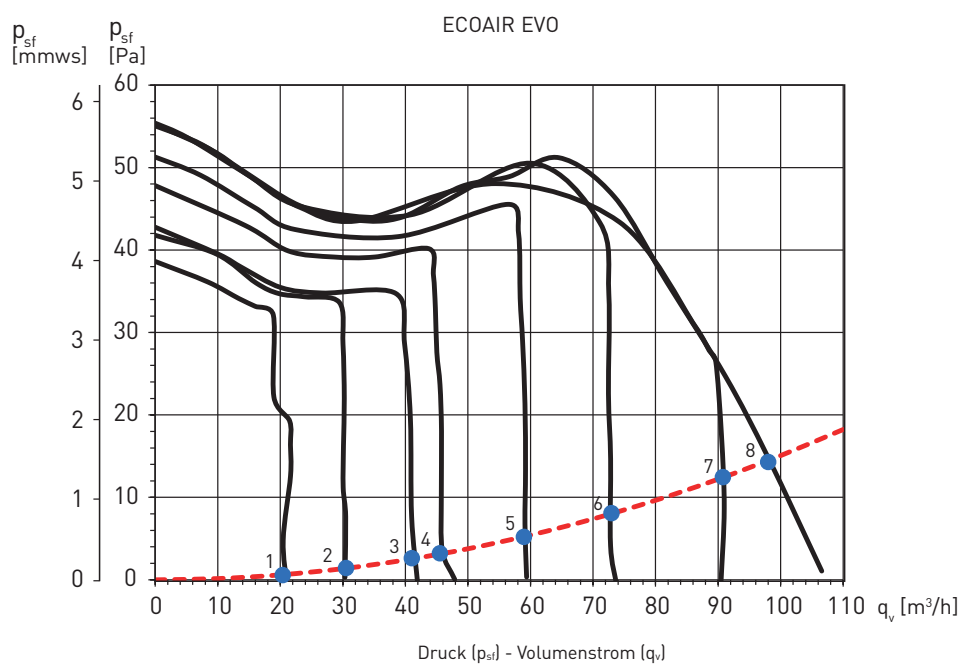
Modell	Geschwindigkeit	Konstanter Volumenstrom		Leistungs- aufnahme (W)	Schalldruckpegel *		Gewicht (kg)
		(m³/h)	(l/s)		Punkt	(dB(A))	
ECOAIR EVO	NIEDRIG	18	5	2	1	9	0,53
		29	8	2,5	2	11	
		40	11	2,5	3	14	
		47	13	3	4	16	
		58	16	3,5	5	20	
	HOCH (BOOST)	72	20	4	6	21,5	
		90	25	4,5	7	27	
		108	30	4,5	8	34,6	

* Gemessen in 3 Metern Entfernung im freien Feld.

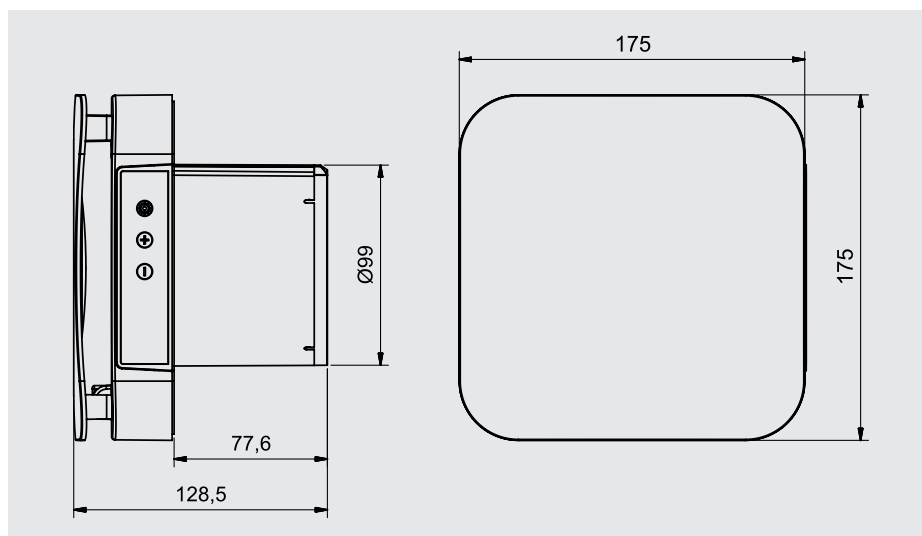
KONSTRUKTIONSMERKMALE

	ST	HT
EC-MOTOR	•	•
KONSTANTER VOLUMENSTROM	•	•
INTEGRIERTES ANZEIGE- UND BEDIENFELD	•	•
EINSTELLBARE GESCHWINDIGKEIT - NIEDRIG	•	•
EINSTELLBARE GESCHWINDIGKEIT - HOCH	•	•
EINSTELLBARER TIMER	•	•
HOHE GESCHWINDIGKEIT ÜBER EXTERNEN SCHALTER (3-ADRIGER ANSCHLUSS)	•	•
HOHE GESCHWINDIGKEIT DURCH HYGROSTAT (2-ADRIGER ANSCHLUSS) - AUTOMATIKMODUS		•

LEISTUNGSKURVE



ABMESSUNGEN (mm)



ZUBEHÖR



GSA-100
Flexibles
Aluminiumrohr.



GR-100
Kunststoffgitter.



GRA-75
Aluminiumgitter.