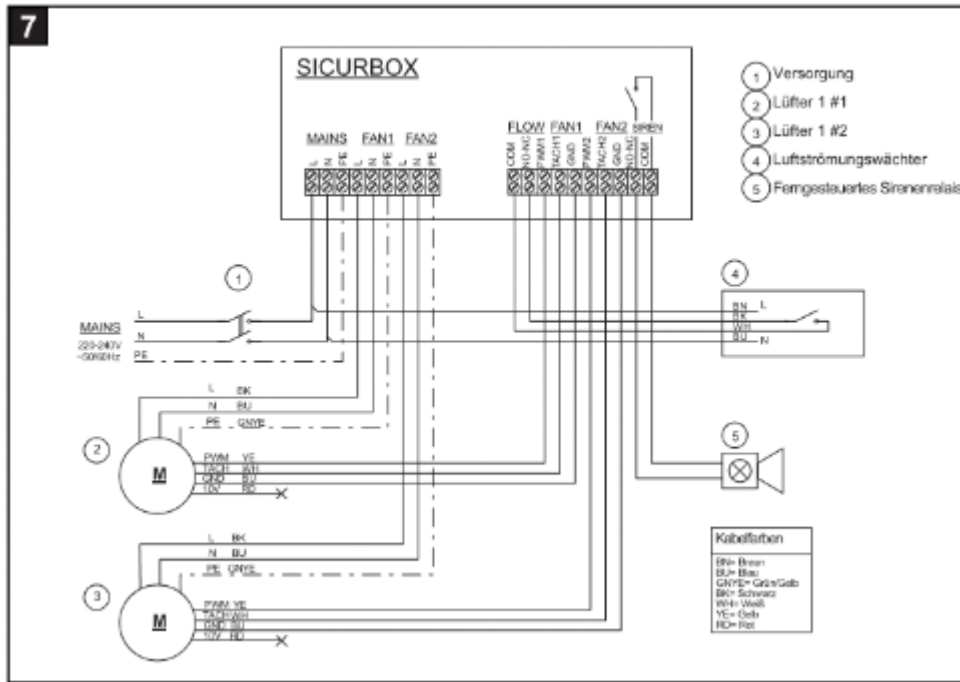


## Anschlussschema / Schéma de raccordement / Schema di allacciamento

### CA-RM RF ES

Anschluss mit Sicurbox (Abb. 7)



Anschluss mit Potentiometer (Abb. 7b)

