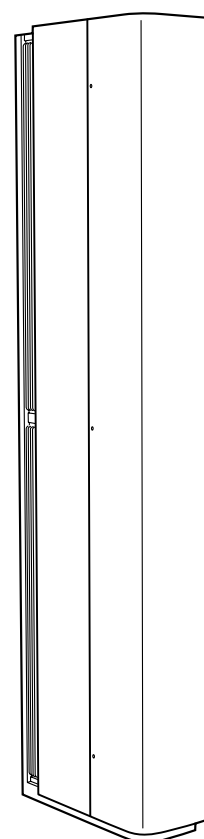
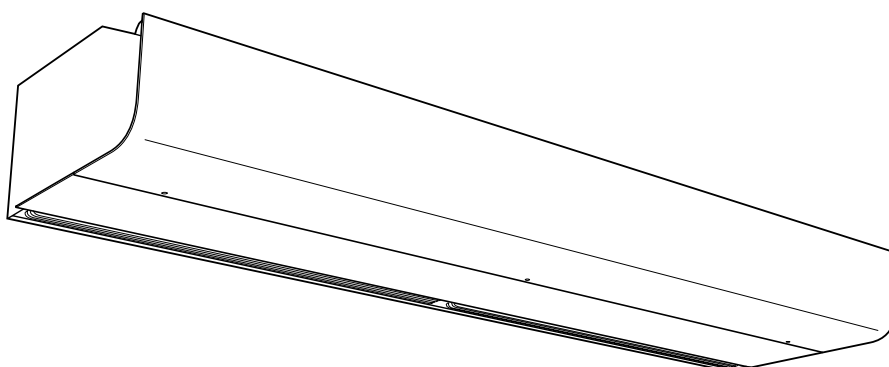


Original instructions
Pamir 3500/4200/5000



EN ... 21

SE ... 26

NO ... 32

FR ... 38

DE ... 44

NL ... 50

ES ... 56

IT ... 62

PL ... 68

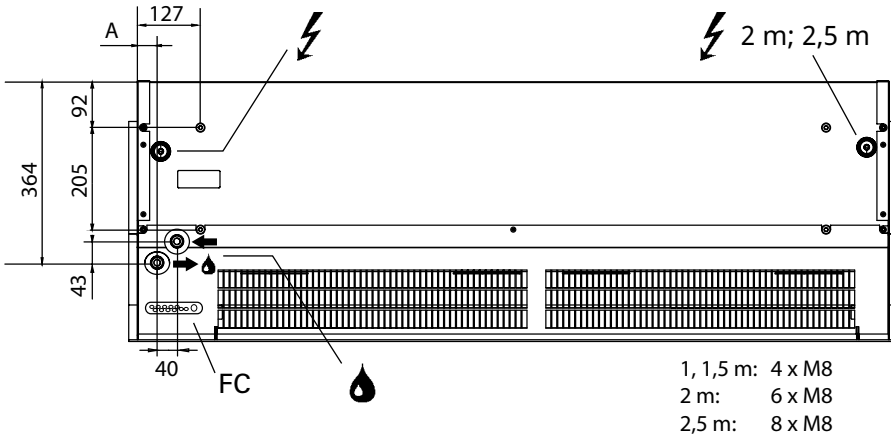
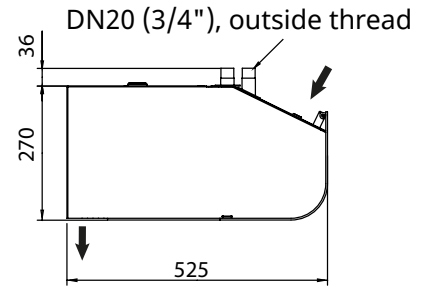
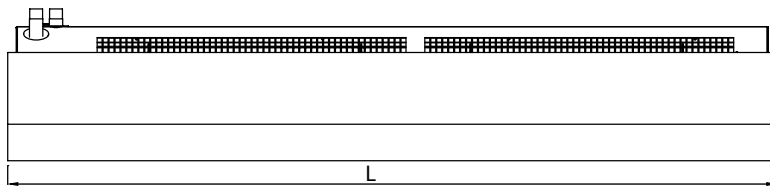
RU ... 74

FI ... 81

DK ... 87

- EN The introduction pages consist mainly of pictures. For translation of the English texts used, see the respective language pages.
- SE Introduktionssidorna består huvudsakligen av bilder. För översättning av de engelska texter som används, se respektive språksidor.
- NO Introduksjonssidene består hovedsakelig av bilder. For oversettelse av de engelske tekstene, se de respektive språksidene
- FR Les pages de présentation contiennent principalement des images. Consulter la page correspondant à la langue souhaitée.
- DE Die Einleitungsseiten bestehen hauptsächlich aus Bildern. Für die Übersetzung der verwendeten Texte in englischer Sprache, siehe die entsprechenden Sprachseiten.
- NL De inleidende pagina's bevatten hoofdzakelijk afbeeldingen. Voor een vertaling van de gebruikte Engelse teksten, zie de pagina's van de resp. taal.
- ES Las páginas introductorias contienen básicamente imágenes. Consulte la traducción de los textos en inglés que las acompañan en las páginas del idioma correspondiente.
- IT Le pagine introduttive contengono prevalentemente immagini. Per le traduzioni dei testi scritti in inglese, vedere le pagine nelle diverse lingue.
- PL Początkowe strony zawierają głównie rysunki. Tłumaczenie wykorzystanych tekstów angielskich znajduje się na odpowiednich stronach językowych.
- RU Страницы в начале Инструкции состоят в основном из рисунков, схем и таблиц. Перевод встречающегося там текста приведен в разделе RU.
- FI Esittelysivut koostuvat lähinnä kuvista. Suvuilla olevien enlanninkielisten sanojen käännökset löytyvät ko. kielisivuilta.
- DK Introduktionssiderne består hovedsageligt af billeder. For oversættelse af de engelske tekster, se siderne for de respektive sprog.

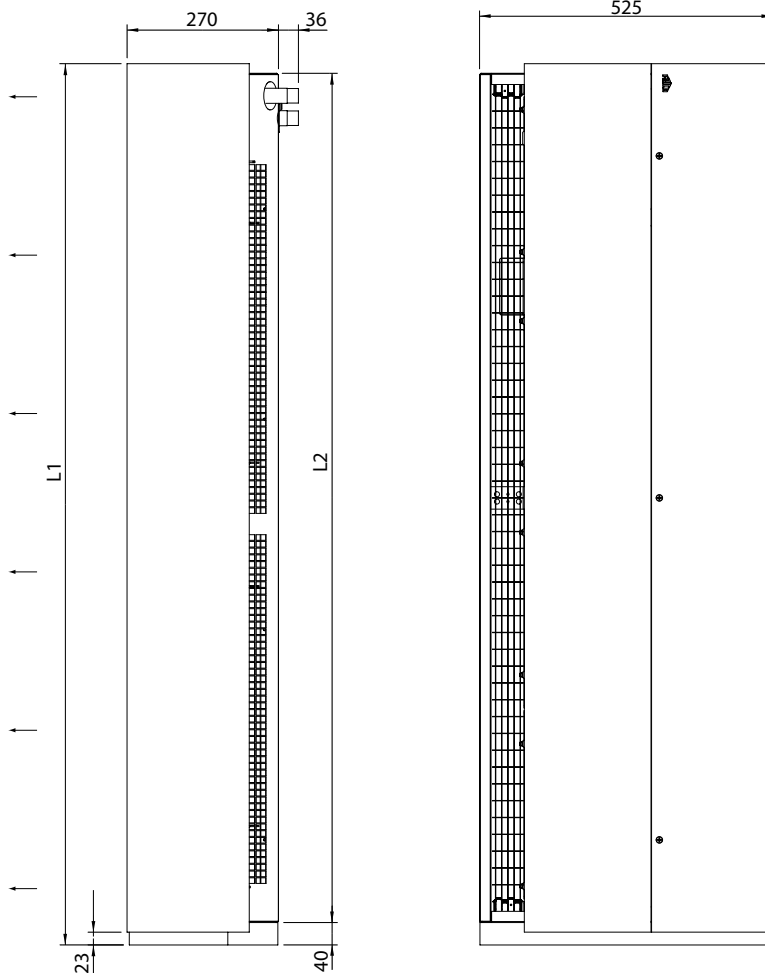
Pamir 3500
Horizontal mounting



	L [mm]	A [mm]
PAFEC3510	1039	40
PAFEC3515	1549	40
PAFEC3520	2039	40
PAFEC3525	2549	39

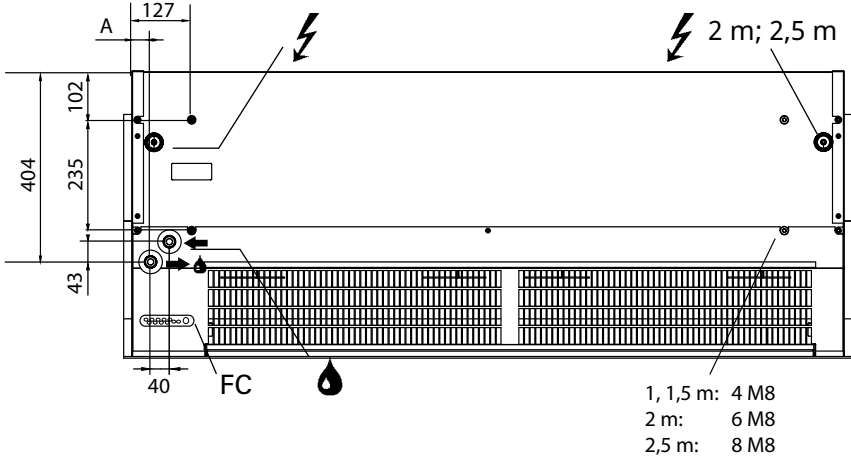
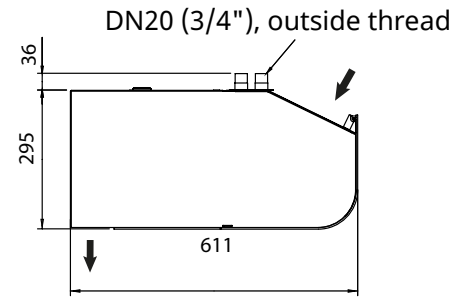
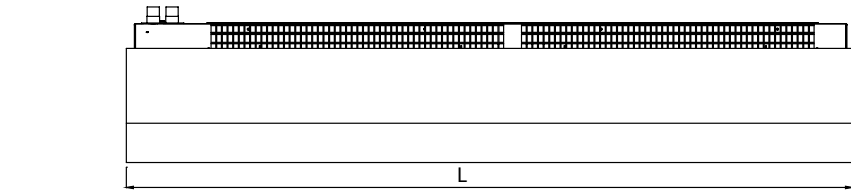
1, 1,5 m: 4 x M8
2 m: 6 x M8
2,5 m: 8 x M8

Vertical mounting



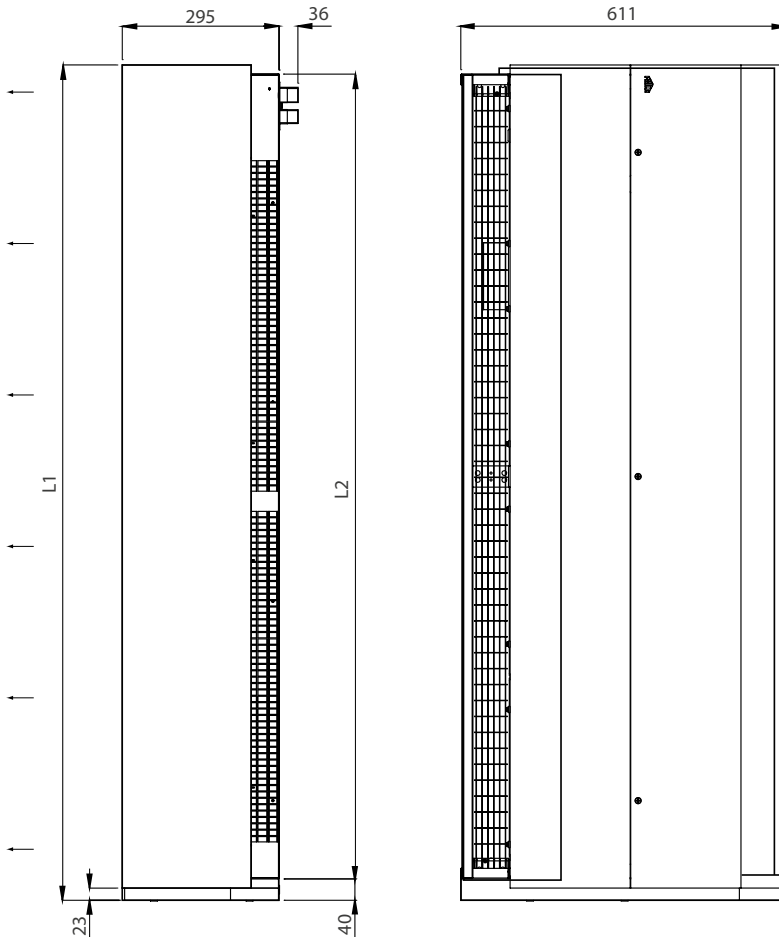
	L1 [mm]	L2 [mm]
PAFEC3515	1572	1515
PAFEC3520	2062	2004
PAFEC3525	2572	2515

Pamir 4200/5000
Horizontal mounting



	L [mm]	A [mm]
PAFEC4210/5010	1039	40
PAFEC4215/5015	1549	40
PAFEC4220/5020	2039	40
PAFEC4225/5025	2549	39

Vertical mounting



	L1 [mm]	L2 [mm]
PAFEC4215/5015	1572	1515
PAFEC4220/5020	2062	2004
PAFEC4225/5025	2572	2515

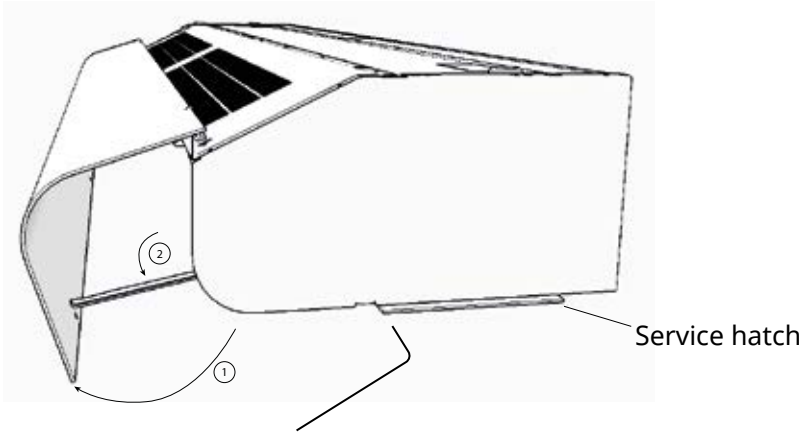


Fig. 1A: Open the unit.

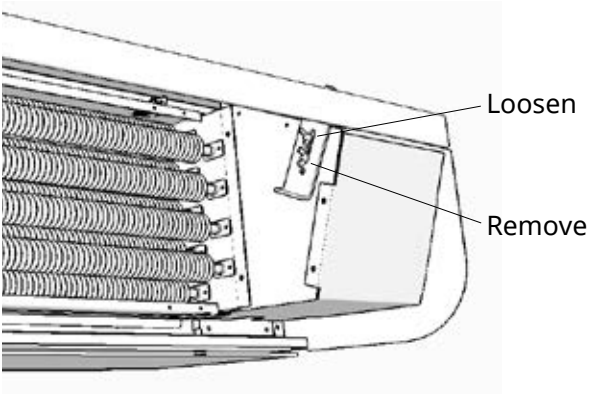


Fig. 1B: To remove the front plate, the locking devices on both sides must be loosened. When the front is reinstalled, it is important to ensure that it is firmly seated in the front locks.

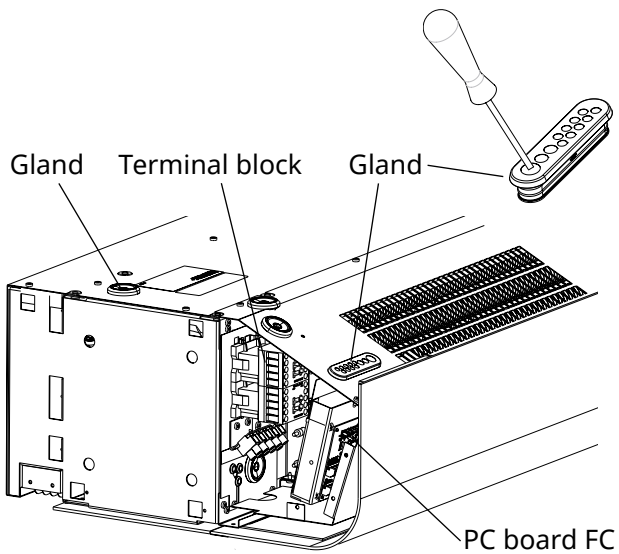


Fig. 2: PC board FC is integrated within the air curtain at delivery.

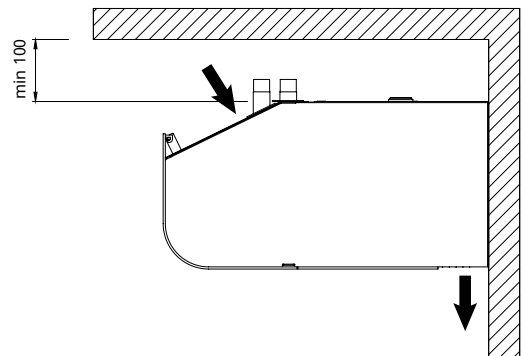


Fig. 3: Minimum distance.

Water connection

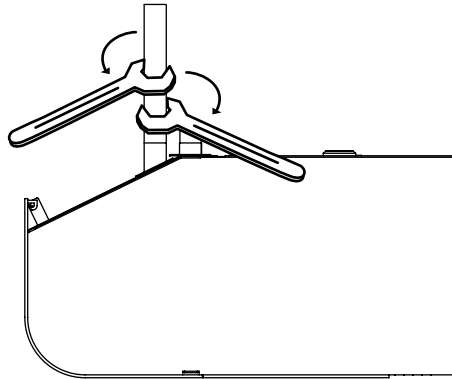


Fig. 4a: NOTE! Use a pipe wrench or a similar tool to grip the air curtain connections to prevent straining of the pipes.

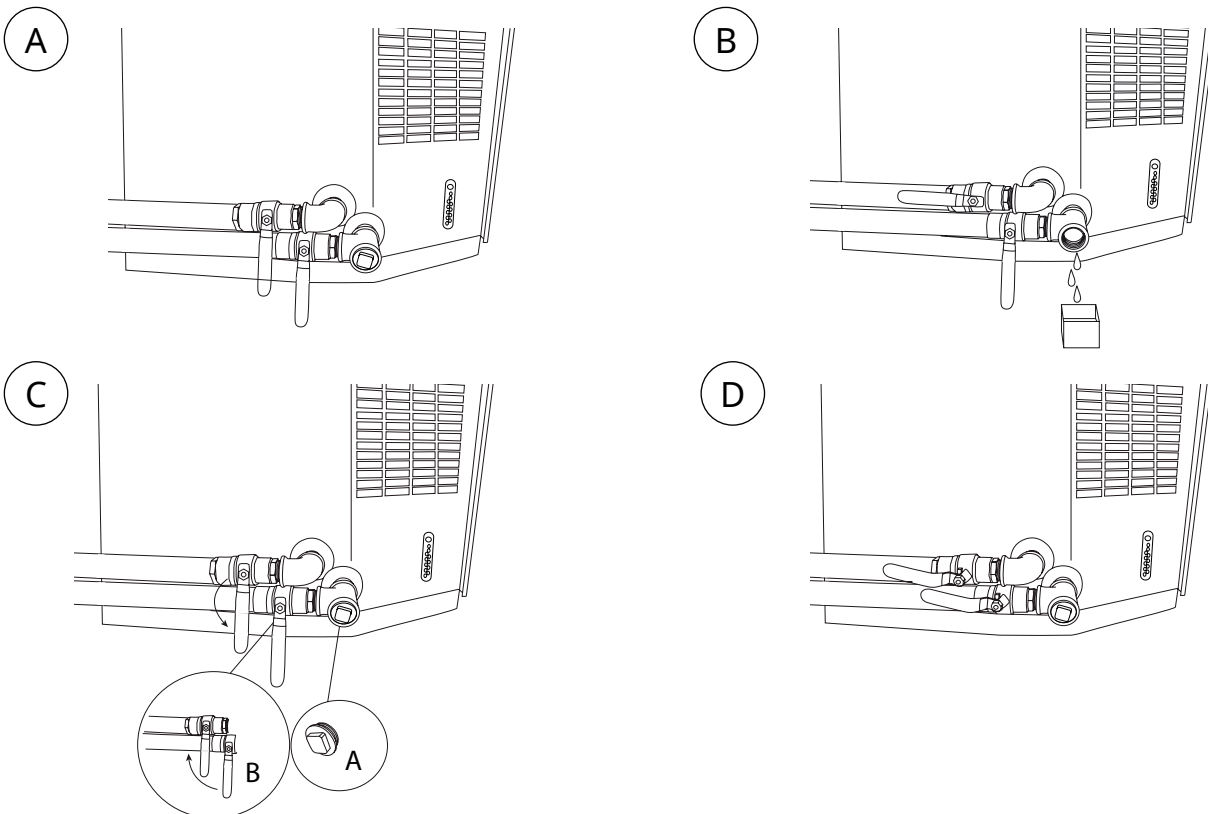
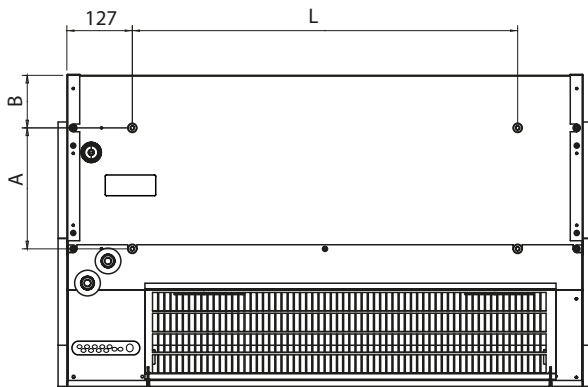


Fig. 4b: Filling the water coil, vertical mounting

M8-holes for mountings

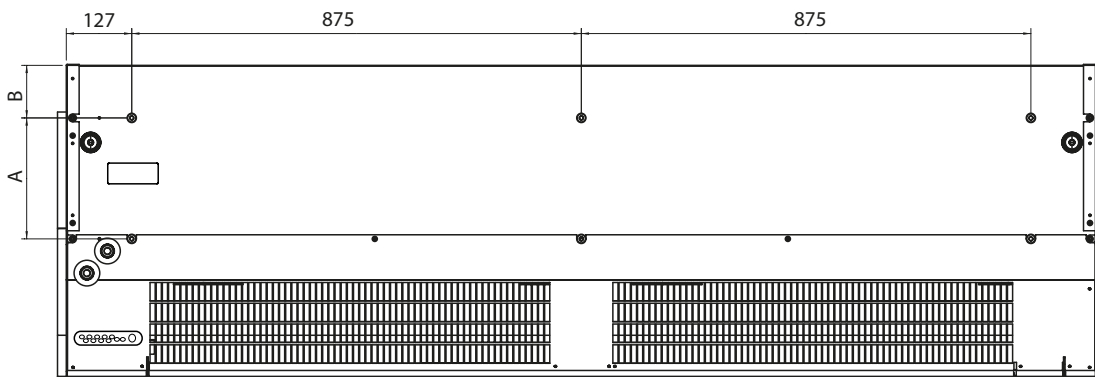
PAFEC 3510 / 3515 / 4210 / 4215 / 5010 / 5015



	L [mm]
PAFEC3510	750
PAFEC4210	750
PAFEC5010	750
PAFEC3515	1260
PAFEC4215	1260
PAFEC5015	1260

	A [mm]	B [mm]
PAFEC3500	205	92
PAFEC4200	235	102
PAFEC5000	235	102

PAFEC3520 / 4220 / 5020



PAFEC3525 / 4225 / 5025

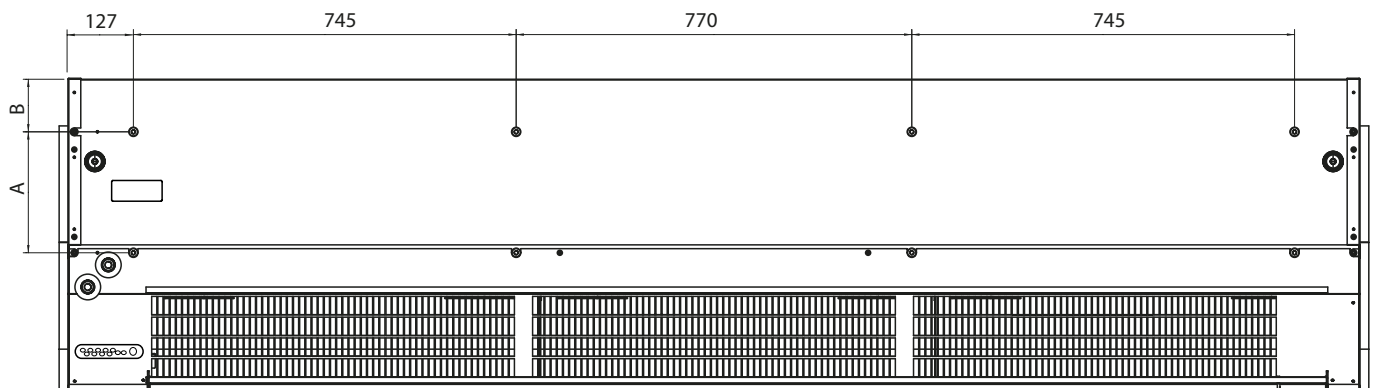


Fig. 5: M8-holes for mounting.

Accessories - horizontal mounting

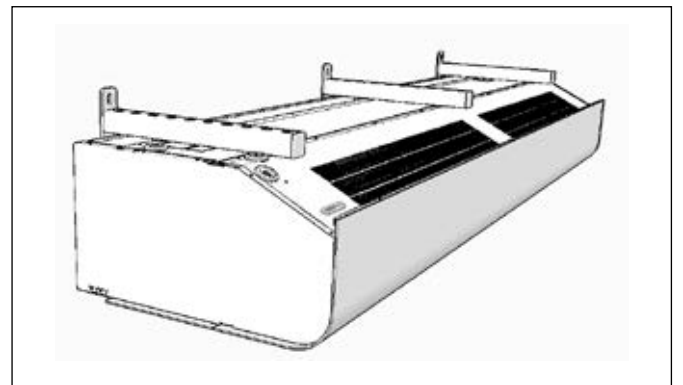
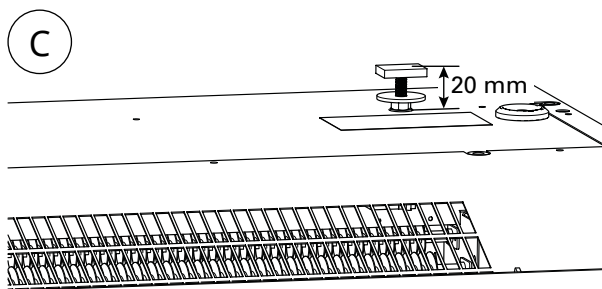
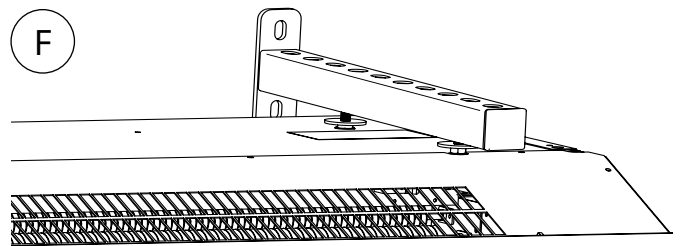
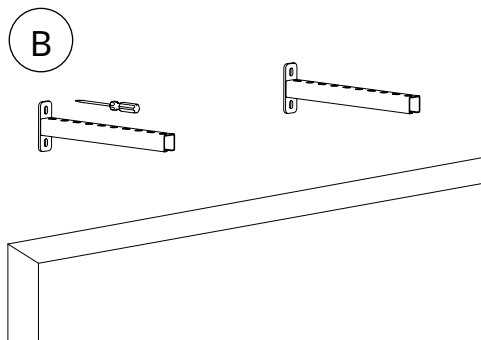
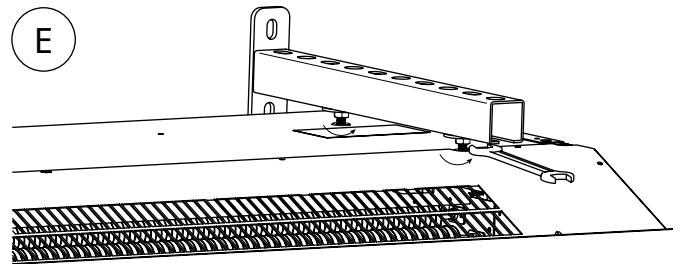
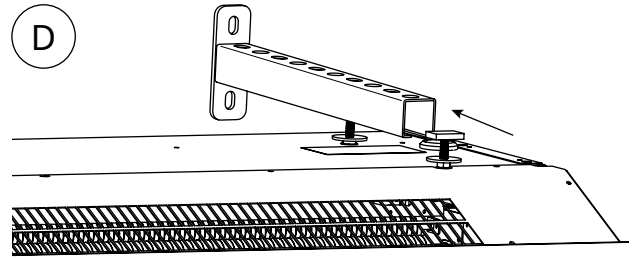
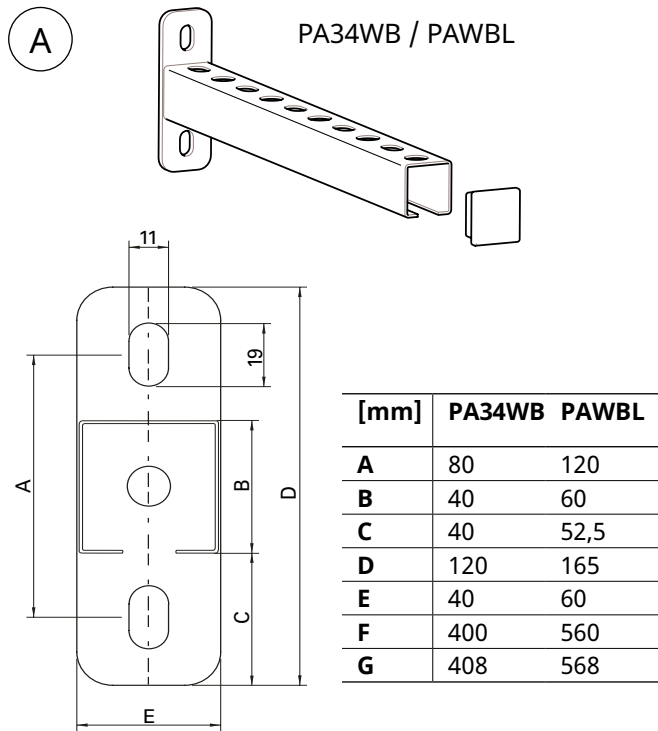


Fig. 6: See separate manual for PA34WB/PAWBL.

Item number	Type		Consists of	Length
18044	PA34WB15	PAFEC 3510 / 3515 / 4210 / 4215 / 5010 / 5015	2 pcs	400 mm
18045	PA34WB20	PAFEC 3520 / 4220 / 5020	3 pcs	400 mm
18046	PA34WB30	PAFEC 3525 / 4225 / 5025	4 pcs	400 mm
214951	PAWBL15	PAFEC 3510 / 3515 / 4210 / 4215 / 5010 / 5015	2 pcs	560 mm
214952	PAWBL20	PAFEC 3520 / 4220 / 5020	3 pcs	560 mm
214953	PAWBL30	PAFEC 3525 / 4225 / 5025	4 pcs	560 mm

Accessories - horizontal mounting

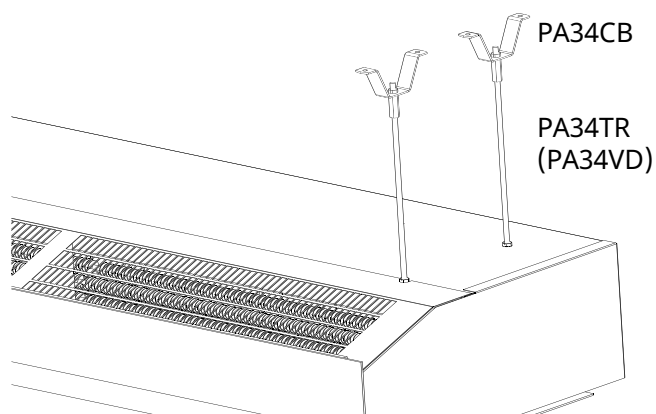


Fig. 7: PA34TR + PA34CB + PA34VD.
See separate manual for PA34TR.

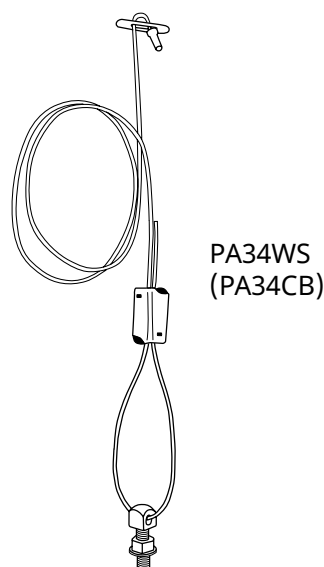


Fig.8: PA34WS + PA34CB
See separate manual for PA34WS.

Item number	Type		Consists of	Length
18059	PA34CB15	PAFEC 3510 / 3515 / 4210 / 4215 / 5010 / 5015	4 pcs	
18060	PA34CB20	PAFEC 3520 / 4220 / 5020	6 pcs	
18061	PA34CB30	PAFEC 3525 / 4225 / 5025	8 pcs	
18062	PA34WS15	PAFEC 3510 / 3515 / 4210 / 4215 / 5010 / 5015	4 pcs	3 m
18063	PA34WS20	PAFEC 3520 / 4220 / 5020	6 pcs	3 m
18064	PA34WS30	PAFEC 3525 / 4225 / 5025	8 pcs	3 m
18056	PA34TR15	PAFEC 3510 / 3515 / 4210 / 4215 / 5010 / 5015	4 pcs	1 m
18057	PA34TR20	PAFEC 3520 / 4220 / 5020	6 pcs	1 m
18058	PA34TR30	PAFEC 3525 / 4225 / 5025	8 pcs	1 m
18065	PA34VD15	PAFEC 3510 / 3515 / 4210 / 4215 / 5010 / 5015	4 pcs	
18066	PA34VD20	PAFEC 3520 / 4220 / 5020	6 pcs	
18067	PA34VD30	PAFEC 3525 / 4225 / 5025	8 pcs	

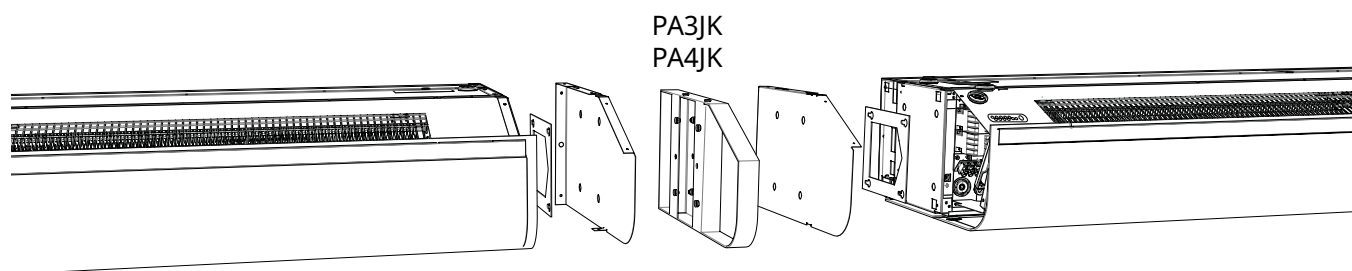


Fig. 9: See separate manual for PA3JK / PA4JK.

Item number	Type	
110759	PA3JK	PAFEC 3500
110760	PA4JK	PAFEC 4200 / 5000

Accessories - horizontal mounting

Item number	Type		Length
19085	PA3XT10	PAFEC 3510	130-200 mm
19086	PA3XT15	PAFEC 3515	130-200 mm
19087	PA3XT20	PAFEC 3520	130-200 mm
19088	PA3XT25	PAFEC 3525	130-200 mm
19090	PA4XT10	PAFEC 4210 / 5010	130-200 mm
19091	PA4XT15	PAFEC 4215 / 5015	130-200 mm
19092	PA4XT20	PAFEC 4220 / 5020	130-200 mm
19093	PA4XT25	PAFEC 4225 / 5025	130-200 mm

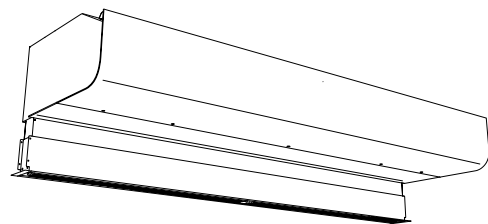
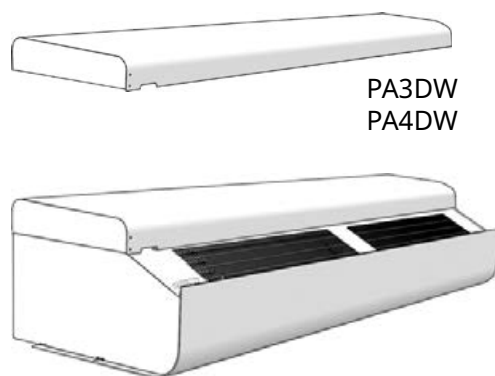


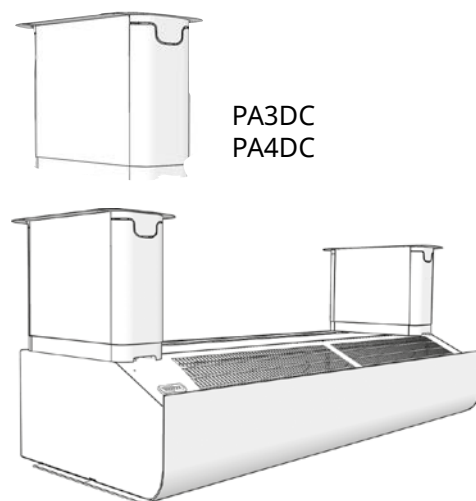
Fig. 10: See separate manual for PA3XT / PA4XT.

Item number	Type		Dimensions
110834	PA3DW10	PAFEC 3510	87x382x1006 mm
110835	PA3DW15	PAFEC 3515	87x382x1516 mm
110836	PA3DW20	PAFEC 3520	87x382x2006 mm
110837	PA3DW25	PAFEC 3525	87x382x2516 mm
110838	PA4DW10	PAFEC 4210 / 5010	87x424x1006 mm
110839	PA4DW15	PAFEC 4215 / 5015	87x424x1516 mm
110840	PA4DW20	PAFEC 4220 / 5020	87x424x2006 mm
110841	PA4DW25	PAFEC 4225 / 5025	87x424x2516 mm



See separate manual for PA3DW / PA4DW.

Item number	Type		Length
13552	PA3DCS	PAFEC 3500	200-300 mm
13553	PA3DCM	PAFEC 3500	300-500 mm
13555	PA3DCL	PAFEC 3500	500-900 mm
13556	PA3DXT	PAFEC 3500	420 mm
13557	PA4DCS	PAFEC 4200 / 5000	200-300 mm
13559	PA4DCM	PAFEC 4200 / 5000	300-500 mm
13560	PA4DCL	PAFEC 4200 / 5000	500-900 mm
13561	PA4DXT	PAFEC 4200 / 5000	420 mm



See separate manual for PA3DC / PA4DC.

PAFEC3510 / 4210 / 5010: 2 pcs
 PAFEC3515 / 4215 / 5015: 2 pcs
 PAFEC3520 / 4220 / 5020: 3 pcs
 PAFEC3525 / 4225 / 5025: 4 pcs

Accessories - vertical mounting

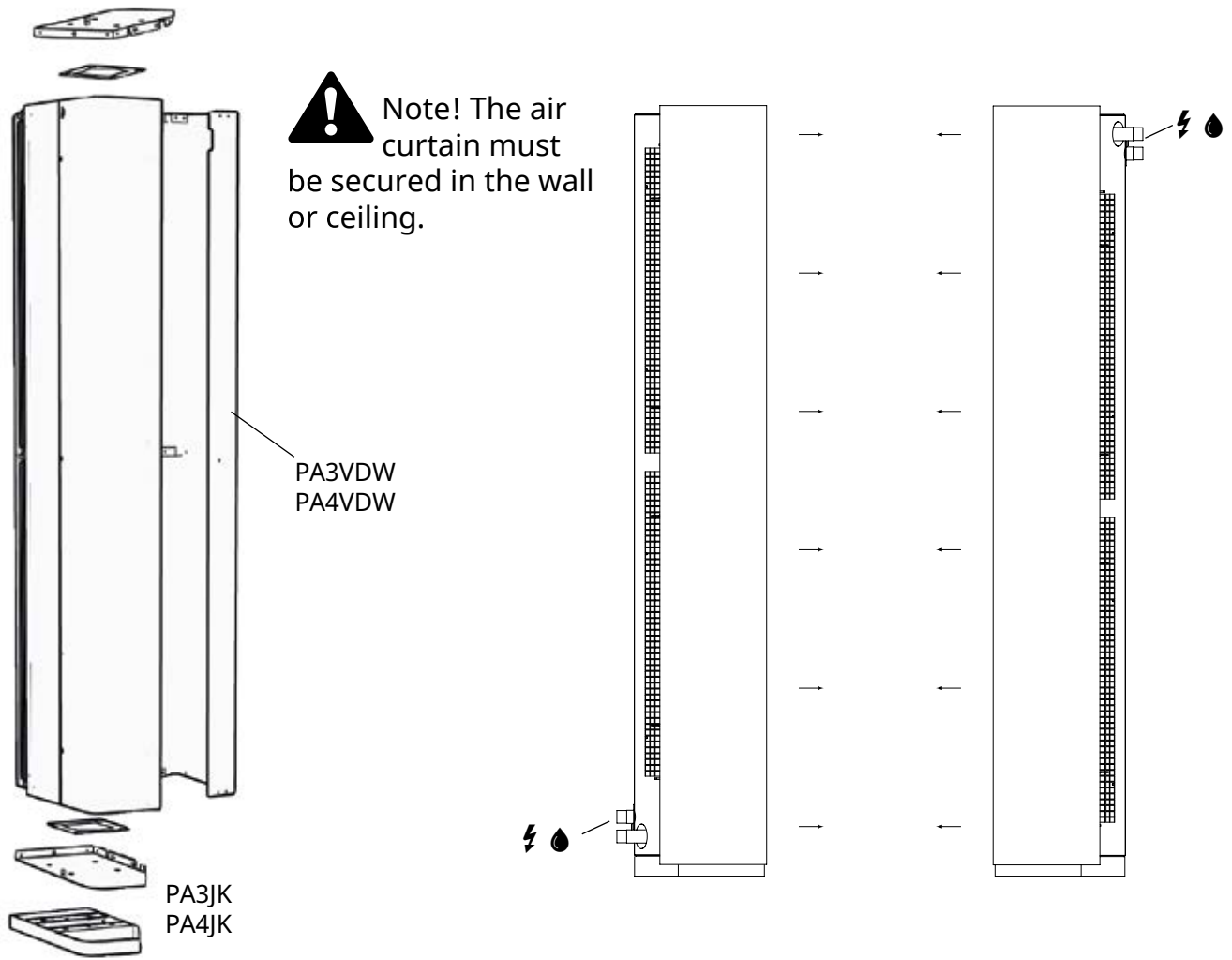
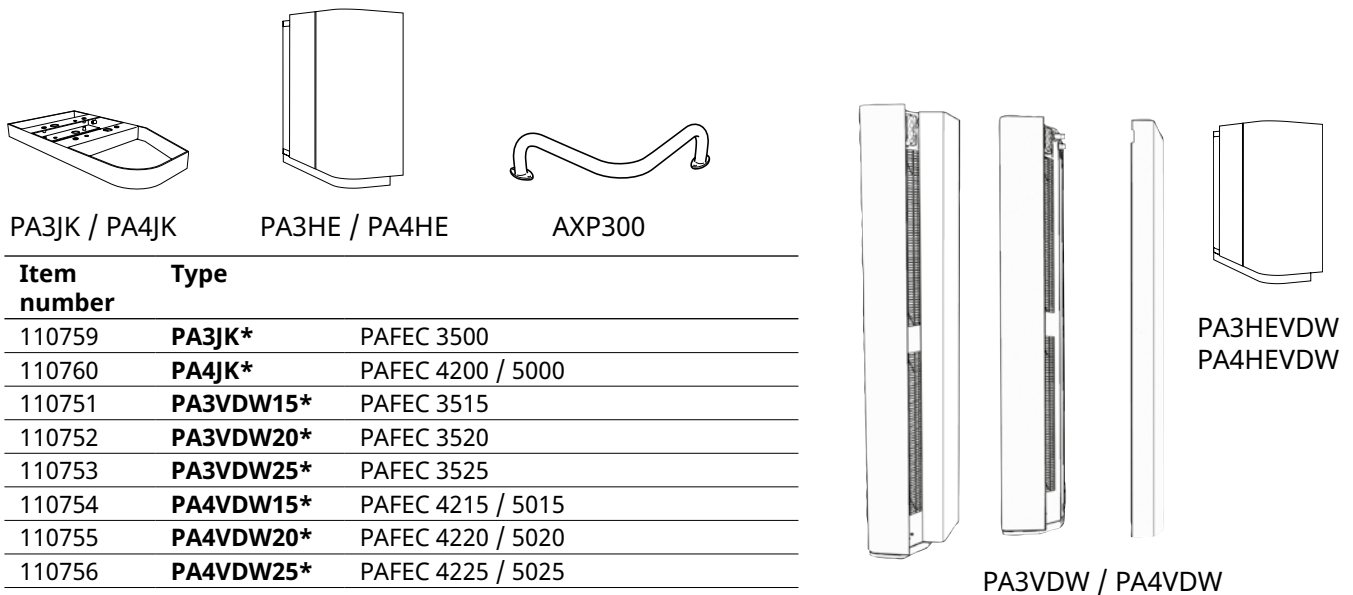


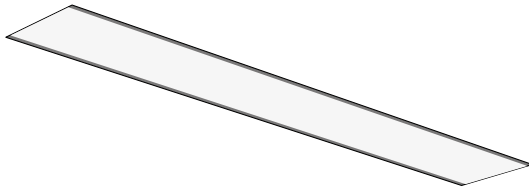
Fig. 11: See separate manual for PA3JK / PA4JK.



Item number	Type	
110759	PA3JK*	PAFEC 3500
110760	PA4JK*	PAFEC 4200 / 5000
110751	PA3VDW15*	PAFEC 3515
110752	PA3VDW20*	PAFEC 3520
110753	PA3VDW25*	PAFEC 3525
110754	PA4VDW15*	PAFEC 4215 / 5015
110755	PA4VDW20*	PAFEC 4220 / 5020
110756	PA4VDW25*	PAFEC 4225 / 5025
FE10244	PA3HE*	PAFEC 3500
FE10245	PA4HE*	PAFEC 4200 / 5000
FE10246	PA3HEVDW*	PAFEC 3500
FE10247	PA4HEVDW*	PAFEC 4200 / 5000
10028	AXP300	PAFEC 3500 / 4200 / 5000

*)See separate manual

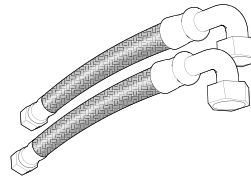
Accessories 



PA34EF



DTV200S



FHDN

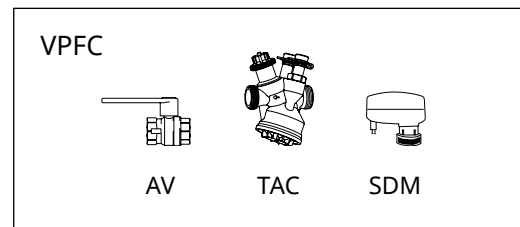
Item number	Type	Length	
19064	PA34EF10	PAFEC 3510W / 4210W / 5010W	
19065	PA34EF15	PAFEC 3515W / 4215W / 5015W	
19066	PA34EF20	PAFEC 3520W / 4220W / 5020W	
19067	PA34EF25	PAFEC 3525W / 4225W / 5025W	
17597	DTV200S*	PAFEC 3500W / 4200W / 5000W	
18055	FHDN20	PAFEC 3500W / 4200W / 5000W	350 mm
88906	FHDN2010	PAFEC 3500W / 4200W / 5000W	1000 mm

*) See separate manual.

Valve systems

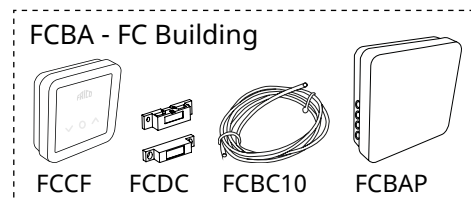
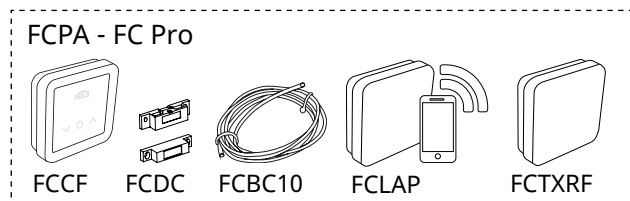
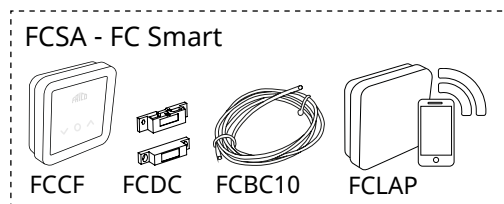
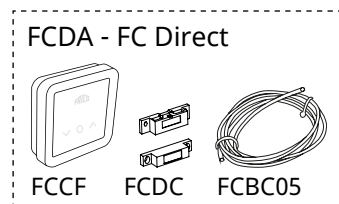
Item number	Type	DN	Flow range [l/s]
238293	VPFC15LF	DN15	0,012-0,068
238294	VPFC15NF	DN15	0,024-0,13
238295	VPFC20	DN20	0,058-0,32
238296	VPFC25	DN25	0,10-0,60
238297	VPFC32	DN32	0,22-1,03

See separate manual.



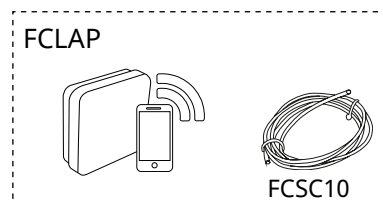
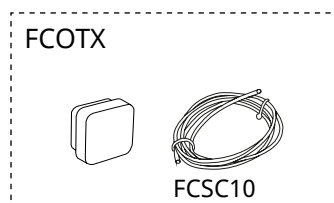
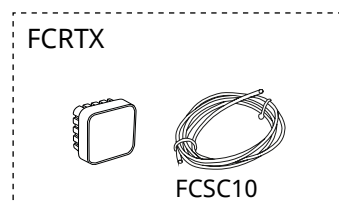
Control systems

The air curtain must be supplemented with a control system.

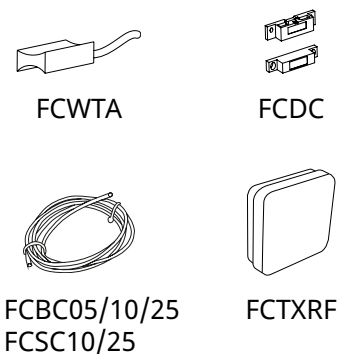


Item number	Type	Name	Dimensions
74684	FCDA	FC Direct	89x89x26 mm (FCCF)
74685	FCSA	FC Smart	89x89x26 mm (FCCF)
74686	FCPA	FC Pro	89x89x26 mm (FCCF)
74687	FCBA	FC Building	89x89x26 mm (FCCF)

Accessories

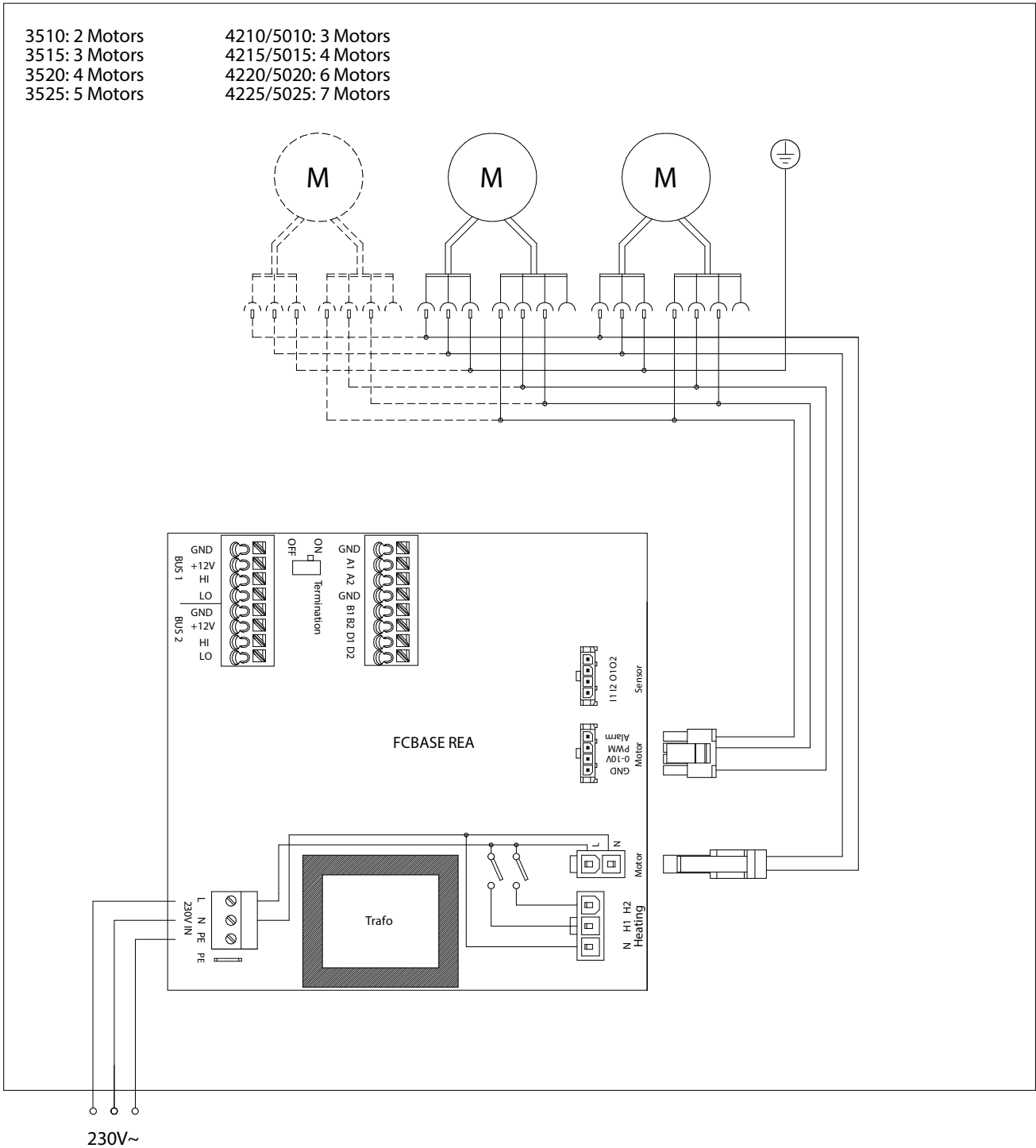


Item number	Type	Dimensions
74694	FCRTX	39x39x23 mm
74695	FCOTX	39x39x23 mm
74699	FCLAP	89x89x26 mm
74702	FCWTA	for water heated units
17495	FCDC	
74718	FCBC05	5 m
74719	FCBC10	10 m
74720	FCBC25	25 m
74721	FCSC10	10 m
74722	FCSC25	25 m
74703	FCTXRF	for FC Smart, FC Pro 89x89x26 mm



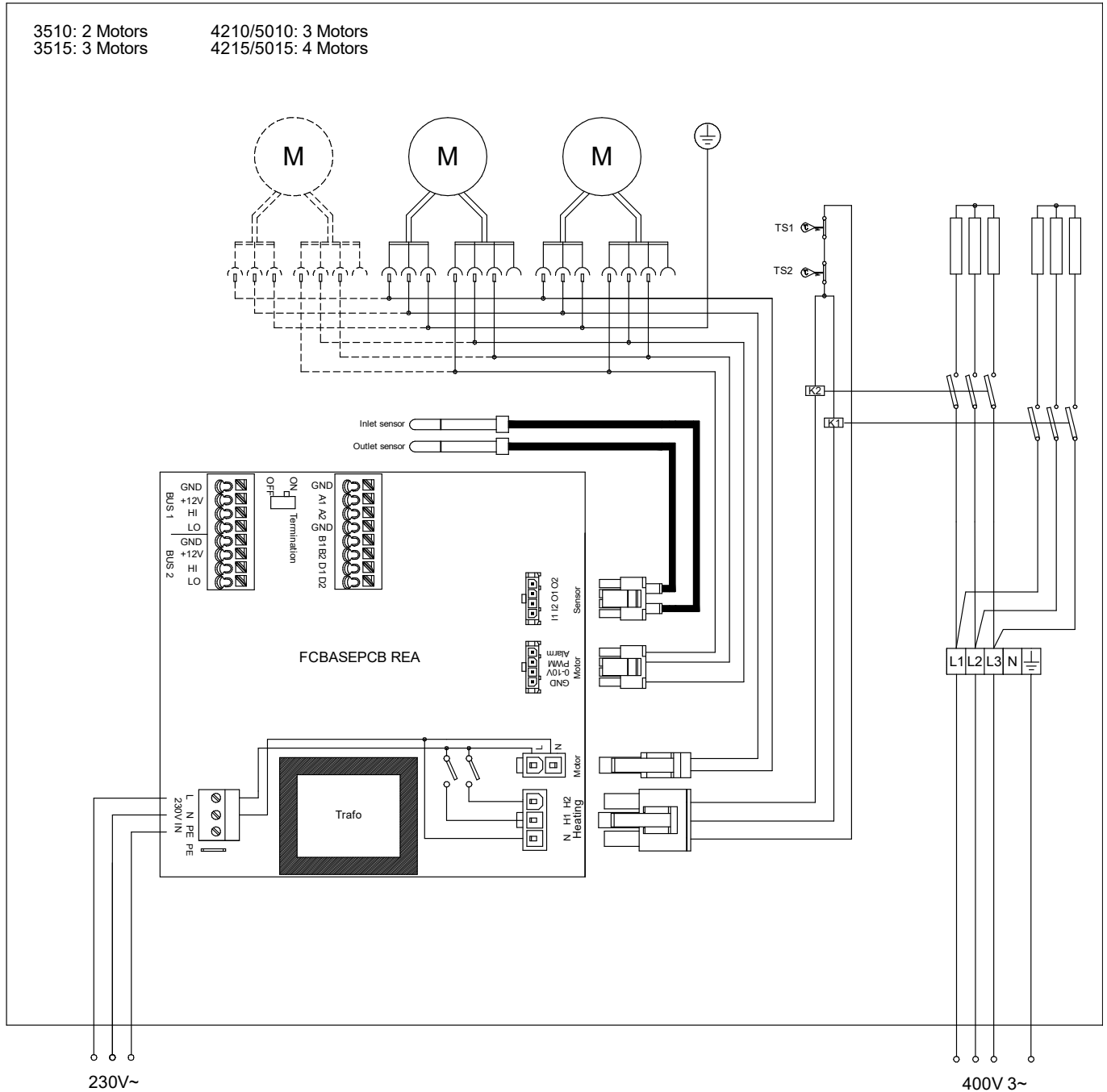
See separate manual for FC.

PAFEC3500 A
 PAFEC4200 A
 PAFEC5000 A



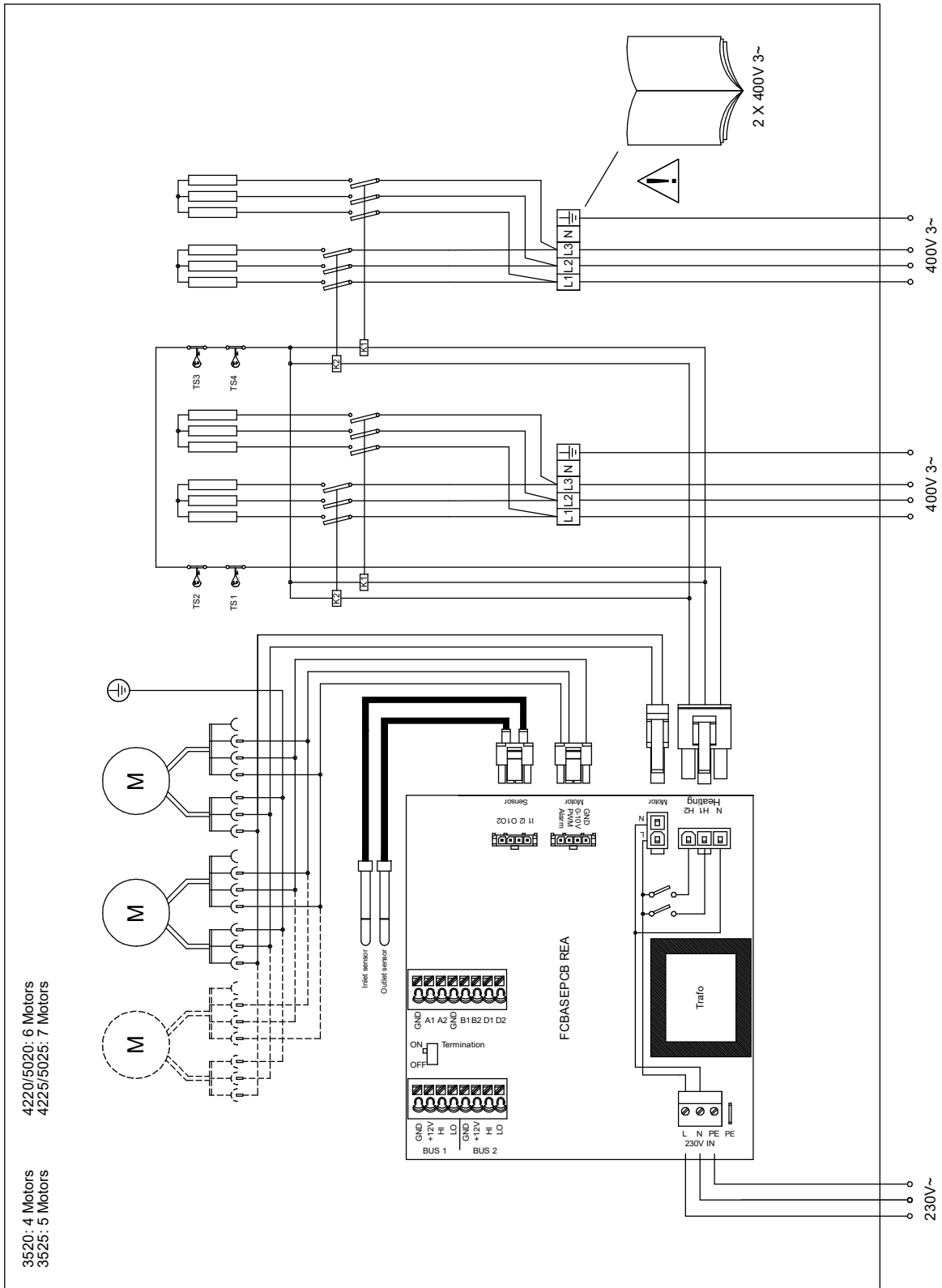
Wiring diagrams for control system in the FC manual.

PAFEC3510/15 E
 PAFEC4210/15 E
 PAFEC5010/15 E



Wiring diagrams for control system in the FC manual.

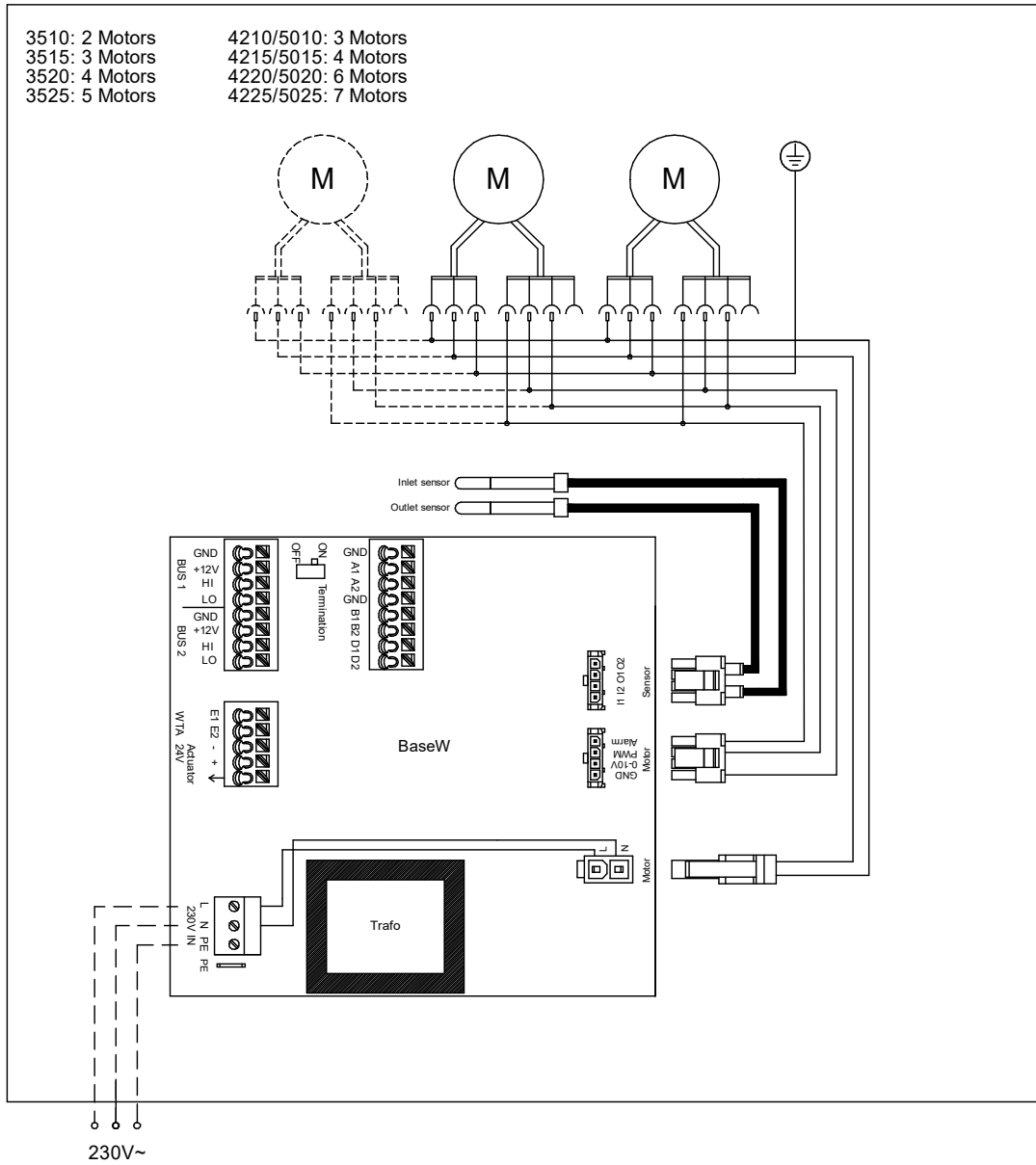
PAFEC3520/25 E
 PAFEC4220/25 E
 PAFEC5020/25 E



Wiring diagrams for control system in the FC manual.

Pamir 3500/4200/5000

PAFEC3500 W
 PAFEC4200 W
 PAFEC5000 W



Wiring diagrams for control system in the FC manual.

Technical specifications Pamir 3500

Voltage motor: 230V~

☼ Ambient, no heat - PAFEC3500 A (IP24**)

Item number	Type	Output [kW]	Airflow* ¹ [m ³ /h]	Sound power* ² [dB(A)]	Sound pressure* ³ [dB(A)]	Motor [W]	Amperage motor [A]	Weight [kg]
189577	PAFEC3510A	0	900/1800	76	44/60	340	2,3	33
189581	PAFEC3515A	0	1400/2700	79	46/63	510	3,2	48
189585	PAFEC3520A	0	1900/3500	80	47/64	670	4,1	63
189589	PAFEC3525A	0	2350/4400	81	47/65	860	5,1	72

⚡ Electrical heat - PAFEC3500 E (IP20)

Item number	Type	Output steps [kW]	Airflow* ¹ [m ³ /h]	Δt * ⁴ [°C]	Sound power* ² [dB(A)]	Sound pressure* ³ [dB(A)]	Motor [W]	Amperage motor [A]	Voltage [V] Amperage [A](heat)	Weight [kg]
189576	PAFEC3510E08	2,7/5,4/8,1	900/1800	27/13	76	44/60	340	2,3	400V3~/11,7	37
189580	PAFEC3515E12	3,9/7,8/12	1400/2700	26/13	79	46/63	510	3,2	400V3~/16,9	50
189584	PAFEC3520E16	5,4/11/16	1900/3500	25/14	80	47/64	670	4,1	400V3~/23,4	70
189588	PAFEC3525E20	6,6/13/20	2350/4400	25/14	81	47/65	860	5,1	400V3~/28,6	89

💧 Water heat - PAFEC3500 WL (IP24**)

Item number	Type	Output* ⁵ [kW]	Airflow* ¹ [m ³ /h]	Δt * ^{4,5} [°C]	Water volume [l]	Sound power* ² [dB(A)]	Sound pressure* ³ [dB(A)]	Motor [W]	Amperage motor [A]	Weight [kg]
189579	PAFEC3510WL	11	850/1700	24/19	1,5	75	42/59	340	2,3	42
189583	PAFEC3515WL	18	1350/2600	25/20	2,4	77	45/61	510	3,2	58
189587	PAFEC3520WL	24	1800/3400	25/21	3,2	78	45/62	670	4,1	73
189591	PAFEC3525WL	31	2250/4300	26/21	4,0	80	47/64	860	5,1	90

💧 Water heat - PAFEC3500 WH (IP24**)

Item number	Type	Output* ⁶ [kW]	Airflow* ¹ [m ³ /h]	Δt * ^{4,6} [°C]	Water volume [l]	Sound power* ² [dB(A)]	Sound pressure* ³ [dB(A)]	Motor [W]	Amperage motor [A]	Weight [kg]
189578	PAFEC3510WH	9,9	850/1700	22/17	1,1	75	42/59	340	2,3	39
189582	PAFEC3515WH	15	1350/2600	22/17	1,6	77	45/61	510	3,2	56
189586	PAFEC3520WH	21	1800/3400	23/18	2,2	78	45/62	670	4,1	71
189590	PAFEC3525WH	26	2250/4300	23/18	2,7	80	47/64	860	5,1	85

💧 Water heat - PAFEC3500 WLL (IP24**)

Item number	Type	Output* ⁷ [kW]	Airflow* ¹ [m ³ /h]	Δt * ^{4,7} [°C]	Water volume [l]	Sound power* ² [dB(A)]	Sound pressure* ³ [dB(A)]	Motor [W]	Amperage motor [A]	Weight [kg]
189594	PAFEC3510WLL	6,8	800/1600	15/13	2,0	74	42/58	340	2,3	44
189592	PAFEC3515WLL	10	1250/2500	14/12	4,1	76	44/60	510	3,2	63
189593	PAFEC3520WLL	15	1700/3300	15/13	5,6	77	44/61	680	4,1	80
189595	PAFEC3525WLL	19	2100/4200	15/13	8,3	79	46/63	870	5,1	97

*¹) Low/high airflow (2/10V).*²) Sound power (L_{WA}) measurements according to ISO 27327-2: 2014, Installation type E.*³) Sound pressure (L_{pA}). Conditions: Distance to the unit 5 metres. Directional factor: 2. Equivalent absorption area: 200 m². At low/high airflow (2/10V).*⁴) Δt = temperature rise of passing air at maximum heat output and low/high airflow (2/10V).*⁵) Applicable at water temperature 60/40 °C, air temperature, in +18 °C.*⁶) Applicable at water temperature 80/60 °C, air temperature, in +18 °C.*⁷) Applicable at water temperature 40/30 °C, air temperature, in +18 °C.*^{5,6,7}) See www.frico.net for additional calculations.

***) Horizontal mounting and vertical mounting to the right (seen from the inside): IP24

Vertical mounting to the left (seen from the inside): IP21



Technical specifications Pamir 4200

Voltage motor: 230V~

☁ Ambient, no heat - PAFEC4200 A (IP24**)

Item number	Type	Output [kW]	Airflow* ¹ [m ³ /h]	Sound power* ² [dB(A)]	Sound pressure* ³ [dB(A)]	Motor [W]	Amperage motor [A]	Weight [kg]
230355	PAFEC4210A	0	1200/2400	78	46/62	505	3,2	43
230360	PAFEC4215A	0	1800/3500	80	47/64	675	4,1	57
230365	PAFEC4220A	0	2300/4700	81	48/65	1015	6,0	76
230370	PAFEC4225A	0	3100/6150	83	50/67	1200	6,9	92

⚡ Electrical heat - PAFEC4200 E (IP20)

Item number	Type	Output steps [kW]	Airflow* ¹ [m ³ /h]	Δt * ⁴ [°C]	Sound power* ² [dB(A)]	Sound pressure* ³ [dB(A)]	Motor [W]	Amperage motor [A]	Voltage [V] Amperage [A](heat)	Weight [kg]
230356	PAFEC4210E12	3,9/7,8/12	1200/2400	30/15	78	46/62	505	3,2	400V3~/16,9	44
230361	PAFEC4215E18	6,0/12/18	1800/3500	30/15	80	47/64	675	4,1	400V3~/26	64
230366	PAFEC4220E24	7,8/16/24	2300/4700	30/15	81	48/65	1015	6,0	400V3~/33,8	85
230371	PAFEC4225E30	9,9/20/30	3100/6150	29/15	83	50/67	1200	6,9	400V3~/42,9	100

💧 Water heat - PAFEC4200 WL (IP24**)

Item number	Type	Output* ⁵ [kW]	Airflow* ¹ [m ³ /h]	Δt * ^{4,5} [°C]	Water volume [l]	Sound power* ² [dB(A)]	Sound pressure* ³ [dB(A)]	Motor [W]	Amperage motor [A]	Weight [kg]
230358	PAFEC4210WL	15	1100/2300	24/19	1,9	78	45/62	510	3,2	50
230363	PAFEC4215WL	23	1700/3400	25/20	3,0	80	46/64	680	4,1	66
230368	PAFEC4220WL	32	2200/4600	25/20	4,1	81	47/65	1030	6,0	91
230373	PAFEC4225WL	41	2800/5750	26/21	5,2	83	49/67	1200	6,9	110

💧 Water heat - PAFEC4200 WH (IP24**)

Item number	Type	Output* ⁶ [kW]	Airflow* ¹ [m ³ /h]	Δt * ^{4,6} [°C]	Water volume [l]	Sound power* ² [dB(A)]	Sound pressure* ³ [dB(A)]	Motor [W]	Amperage motor [A]	Weight [kg]
230357	PAFEC4210WH	13	1100/2300	22/17	1,3	78	45/62	510	3,2	49
230362	PAFEC4215WH	19	1700/3400	22/17	2,0	80	46/64	680	4,1	66
230367	PAFEC4220WH	27	2200/4600	23/18	2,7	81	47/65	1030	6,0	88
230372	PAFEC4225WH	33	2800/5750	22/17	3,8	83	49/67	1200	6,9	106

💧 Water heat - PAFEC4200 WLL (IP24**)

Item number	Type	Output* ⁷ [kW]	Airflow* ¹ [m ³ /h]	Δt * ^{4,7} [°C]	Water volume [l]	Sound power* ² [dB(A)]	Sound pressure* ³ [dB(A)]	Motor [W]	Amperage motor [A]	Weight [kg]
230359	PAFEC4210WLL	9,3	1000/2200	15/12	2,5	77	45/61	510	3,2	53
230364	PAFEC4215WLL	14	1600/3300	15/13	4,7	79	46/63	680	4,1	73
230369	PAFEC4220WLL	19	2100/4450	15/13	7,5	80	46/64	1030	6,0	99
230374	PAFEC4225WLL	24	2700/5600	15/13	9,6	82	48/66	1200	6,9	120

*¹) Low/high airflow (2/10V).*²) Sound power (L_{WA}) measurements according to ISO 27327-2: 2014, Installation type E.*³) Sound pressure (L_{pA}). Conditions: Distance to the unit 5 metres. Directional factor: 2. Equivalent absorption area: 200 m². At low/high airflow (2/10V).*⁴) Δt = temperature rise of passing air at maximum heat output and low/high airflow (2/10V).*⁵) Applicable at water temperature 60/40 °C, air temperature, in +18 °C.*⁶) Applicable at water temperature 80/60 °C, air temperature, in +18 °C.*⁷) Applicable at water temperature 40/30 °C, air temperature, in +18 °C.*^{5,6,7}) See www.frico.net for additional calculations.

***) Horizontal mounting and vertical mounting to the right (seen from the inside): IP24

Vertical mounting to the left (seen from the inside): IP21



Technical specifications Pamir 5000

Voltage motor: 230V~

☁ Ambient, no heat - PAFEC5000 A (IP24**)

Item number	Type	Output [kW]	Airflow* ¹ [m ³ /h]	Sound power* ² [dB(A)]	Sound pressure* ³ [dB(A)]	Motor [W]	Amperage motor [A]	Weight [kg]
230375	PAFEC5010A	0	900/2950	80	34/66	710	4,4	39
230379	PAFEC5015A	0	1350/4200	84	35/68	935	5,6	51
230383	PAFEC5020A	0	1700/5900	86	39/70	1420	8,1	67
230387	PAFEC5025A	0	2150/7200	87	41/71	1660	9,2	82

⚡ Electrical heat - PAFEC5000 E (IP20)

Item number	Type	Output steps [kW]	Airflow* ¹ [m ³ /h]	Δt * ⁴ [°C]	Sound power* ² [dB(A)]	Sound pressure* ³ [dB(A)]	Motor [W]	Amperage motor [A]	Voltage [V] Amperage [A](heat)	Weight [kg]
230376	PAFEC5010E12	3,9/7,8/12	900/2950	40/12	80	34/66	710	4,4	400V3~/16,9	46
230380	PAFEC5015E18	6,0/12/18	1350/4200	40/13	84	35/68	935	5,6	400V3~/26	66
230384	PAFEC5020E24	7,8/16/24	1700/5900	40/12	86	39/70	1420	8,1	400V3~/33,8	86
230388	PAFEC5025E30	9,9/20/30	2150/7200	42/12	87	41/71	1660	9,2	400V3~/42,9	104

💧 Water heat - PAFEC5000 WL (IP24**)

Item number	Type	Output* ⁵ [kW]	Airflow* ¹ [m ³ /h]	Δt * ^{4,5} [°C]	Water volume [l]	Sound power* ² [dB(A)]	Sound pressure* ³ [dB(A)]	Motor [W]	Amperage motor [A]	Weight [kg]
230378	PAFEC5010WL	17	650/2700	28/18	1,9	82	32/66	700	4,3	46
230382	PAFEC5015WL	26	1150/3950	27/19	3,0	82	33/66	920	5,5	62
230386	PAFEC5020WL	35	1550/5400	27/19	4,1	83	35/67	1400	8,0	82
230390	PAFEC5025WL	46	1850/6900	28/20	5,2	85	37/69	1650	9,1	100

💧 Water heat - PAFEC5000 WH (IP24**)

Item number	Type	Output* ⁶ [kW]	Airflow* ¹ [m ³ /h]	Δt * ^{4,6} [°C]	Water volume [l]	Sound power* ² [dB(A)]	Sound pressure* ³ [dB(A)]	Motor [W]	Amperage motor [A]	Weight [kg]
230377	PAFEC5010WH	14	650/2700	26/16	1,3	82	32/66	700	4,3	45
230381	PAFEC5015WH	21	1150/3950	25/16	2,0	82	33/66	920	5,5	60
230385	PAFEC5020WH	30	1550/5400	26/16	2,7	83	35/67	1400	8,0	79
230389	PAFEC5025WH	37	1850/6900	26/16	3,8	85	37/69	1650	9,1	96

*¹) Low/high airflow (2/10V).*²) Sound power (L_{WA}) measurements according to ISO 27327-2: 2014, Installation type E.*³) Sound pressure (L_{pA}). Conditions: Distance to the unit 5 metres. Directional factor: 2. Equivalent absorption area: 200 m². At low/high airflow (2/10V).*⁴) Δt = temperature rise of passing air at maximum heat output and low/high airflow (2/10V).*⁵) Applicable at water temperature 60/40 °C, air temperature, in +18 °C.*⁶) Applicable at water temperature 80/60 °C, air temperature, in +18 °C.*^{5,6}) See www.frico.net for additional calculations.***) Horizontal mounting and vertical mounting to the right (seen from the inside): IP24
Vertical mounting to the left (seen from the inside): IP21

Montage- und Betriebsanleitung

Allgemeine Anweisungen

Bitte lesen Sie diese Anweisungen vor der Montage und Verwendung gründlich durch. Bewahren Sie diese Anleitung zum späteren Nachschlagen gut auf.

Das Produkt darf nur gemäß den Anweisungen in der Montage- und Betriebsanleitung verwendet werden. Die Garantie gilt nur, wenn das Produkt sachgemäß sowie entsprechend den Anweisungen verwendet wird.

Einsatzbereich

Pamir erzeugt eine effiziente Luftbarriere in Türöffnungen.

Pamir 3500 hat eine empfohlene Installationshöhe von 3,5 m.

Pamir 4200 hat eine empfohlene Installationshöhe von 4,2 m.

Pamir 5000 hat eine empfohlene Installationshöhe von 5,0 m.

Pamir Luftschleier sind in 3 Versionen erhältlich: ohne Heizregister (Umgebungstemperatur), mit elektrischer Heizung oder mit Wasserheizregister.

Schutzart für elektrisch beheizte Geräte: IP20.

Schutzart für Geräte ohne Heizung und mit Wasser beheizte Geräte: IP24 (IP21 bei senkrechter Montage auf der linken Seite, Blickrichtung von innen)

Betrieb

Luft wird an der Ober- bzw. Rückseite des Geräts angesaugt und nach unten bzw. außen ausgeblasen. Auf diese Weise entsteht an der Türöffnung eine Luftbarriere und Wärmeverluste werden minimiert. Um eine optimale Luftschleierwirkung zu erzielen, muss das Gerät die Türöffnung über die gesamte Höhe bzw. Breite abdecken.

Das Ausblasgitter ist verstellbar und sollte nach außen gerichtet werden, um den bestmöglichen Schutz vor eintretender Luft zu gewährleisten.

Der Wirkungsgrad des Luftschleiers hängt von der Lufttemperatur, Druckunterschieden am Eingang und den Windverhältnissen ab.

HINWEIS! Unterdruck im Gebäude verringert die Effizienz des Luftschleiers deutlich. Daher ist auf eine ausgewogene Belüftung zu achten.

Montage

Die Luftschleierreihe kann für eine waagerechte oder senkrechte Montage angepasst werden und die Geräte können auch in Zwischendecken

integriert werden.

Das Produkt muss so montiert werden, dass eine zukünftige Instandhaltung und Wartung möglich sind. Stellen Sie sicher, dass das Frontpaneel bzw. die Wartungsklappe zugänglich sind und vollständig geöffnet werden können.

Horizontale Montage

Der Luftschleier wird horizontal, mit dem Zuluftgitter nach unten, so nah wie möglich an der Tür installiert. Der Mindestabstand vom Luftauslass zum Fußboden beträgt für elektrobeheizte Geräte 1800 mm. Für weitere Mindestabstände siehe Abb. 3.

Zum Schutz von breiteren Öffnungen können mit Hilfe eines Verbindungssets, PA3JK/PA4JK, mehrere Geräte nebeneinander montiert werden.

Für eine saubere Montage steht für die Wand- und die Deckenmontage ein Installationspaket zur Verfügung, mit dem Sie Kabel, Leitungen und Halterungen diskret abdecken können.

Montage mit Wandhalterungen

Wandhalterungen PA34WB und PAWBL sind als Zubehör erhältlich.

1. Entfernen Sie die Kunststoffabdeckungen an den Wandhalterungen. (Abb. 6A)
2. Bringen Sie die Konsolen entsprechend den Maßen auf Abb. 6B an der Wand an.
3. Befestigen Sie die Hammerkopfschrauben in den M8-Löchern des Geräts. (Abb. 5 und 6C)
4. Sichern Sie die Muttern, so dass sich die Hammerkopfschrauben in 20 mm Höhe befinden. Beachten Sie die Richtung der Schraubenköpfe. (Abb. 6C)
5. Schieben Sie das Gerät auf die Konsolen. (Abb. 6D)
6. Sichern Sie die Muttern gegen die Halterung und setzen Sie die Kunststoffabdeckungen wieder auf. (Abb. 6E)

Horizontale Deckenmontage

Gewindestangen, Drahtmontagesätze und Deckenhalterungen für die Deckenmontage sind als Zubehörteile erhältlich, siehe Abb. 7 und 8 sowie separate Anleitungen.

Für den horizontalen Einbau in Zwischendecken.

Die Auslass-Verlängerung für die versenkte Montage ist als Zubehörteil erhältlich, siehe Abb. 10 sowie separate Anleitung.

Vertikale Montage

Geräte ab einer Länge von 1,5 Metern können senkrecht verwendet werden. Der Luftschleier wird senkrecht so nah wie möglich an der Tür montiert. Die beste Wirkung wird erreicht, wenn die Luftschleier an beiden Seiten der Tür angebracht werden.

Für eine senkrechte Montage muss jedes Gerät mit einem Set zur vertikalen Befestigung, PA3JK/PA4JK, ausgestattet sein. Das Gerät kann umgedreht und an beiden Seiten der Tür positioniert werden. Die Anschlüsse und die PC-Karte befinden sich in Bodennähe, wenn der Luftschleier an der linken Seite der Tür positioniert wurde und an der Oberseite, wenn er auf der rechten Seite positioniert wurde (Blickrichtung von innen). Siehe Abb. 11 sowie separate Anleitung.

Der Luftschleier wird auf einem Fußbodenrahmen montiert, der im Set für eine senkrechte Befestigung enthalten ist. Die Befestigungsleiste wird waagrecht am Fußboden aufgelegt und mit geeignetem Befestigungsmaterial am Fußboden befestigt.

Es können max. zwei Geräte direkt aufeinander montiert werden, die Befestigungsleiste wird dann als Verbindungshalterung benutzt.

Hinweis! Der Luftschleier muss an einer Wand oder Decke befestigt werden. Befestigungsmaterial ist nicht enthalten.

Für eine saubere Montage steht Ihnen als Zubehörteil ein Installationspaket zur Verfügung, mit dem Sie die Kabel und Leitungen diskret abdecken können, siehe Zubehörseiten.

Elektrische Installation

Bei der Installation sollte ein allpoliger Schalter mit mindestens 3 mm Kontaktabstand vorgeschaltet werden. Die Installation muss durch einen qualifizierten Elektriker gemäß den aktuellen IEE-Richtlinien erfolgen.

Der Luftschleier verfügt über eine integrierte Leiterplatte, die mit dem ausgewählten externen Regelsystem FC verbunden ist. FC muss getrennt bestellt werden. Der Zugriff auf die Leiterplatte erfolgt über Kabelbuchsen oben auf dem Gerät (waagrecht) oder auf der Rückseite (senkrecht). Siehe Abb.2. FC ist bereits programmiert. Kommunikations- und Sensorkabel sind an die Leiterplatte angeschlossen.

Wenn mehr als ein Luftschleier von einem einzigen FC gesteuert werden soll, ist ein zusätzliches Kommunikationskabel FCBC pro Gerät erforderlich. Siehe Handbuch für FC.

Gerät ohne Heizung oder mit Wasser beheiztes Gerät

Der Elektroanschluss erfolgt auf der Oberseite des Geräts (waagrecht) oder auf der Rückseite (senkrecht). Durchstechen Sie die Kabelbuchse mit einem Schraubendreher, bevor Sie in das Kabel eintreten. Siehe Abb.2. Die Regelversorgung der Leiterplatte beträgt 230 V~.

Elektrisch beheiztes Gerät

Der Elektroanschluss erfolgt auf der Oberseite des Geräts (waagrecht) oder auf der Rückseite (senkrecht). Durchstechen Sie die Kabelbuchse mit einem Schraubendreher, bevor Sie in das Kabel eintreten. Siehe Abb.2. Die Regelversorgung der Leiterplatte beträgt 230 V~. Die Stromversorgung für die Heizung (400 V3~) wird durch den Motorraum geführt, mit vorinstallierten Kabelverbindern gesichert und an der Klemmleiste im Anschlusskasten angeschlossen. Geräte ab einer Länge von 2 Metern benötigen eine doppelte Stromversorgung. Siehe Abmessungszeichnungen.

Der größte Kabeldurchmesser für die Klemmleiste beträgt 16 mm². Die verwendeten Kabelflansche müssen den Anforderungen zu den Schutzarten gerecht werden. In diesem Fall muss im Verteiler folgender Hinweis angebracht sein: Die Stromversorgung der Luftschleier kann über mehr als einen Anschluss erfolgen.

Typ	Leistung [kW]	Spannung [V]	Mindestquer- schnitt* [mm ²]
Alles Kontroll	0	230V~	1,5
PAFEC3510E08	8	400V3~	2,5
PAFEC3515E12	12	400V3~	4
PAFEC4210E12 PAFEC5010E12	12	400V3~	4
PAFEC4215E18 PAFEC5015E18	18	400V3~	10
PAFEC3520E16 *1	8 8	400V3~ 400V3~	2,5 2,5
PAFEC3525E20 *1	8 12	400V3~ 400V3~	2,5 4
PAFEC4220E24 *1 PAFEC5020E24 *1	12 12	400V3~ 400V3~	4 4
PAFEC4225E30 *1 PAFEC5025E30 *1	12 18	400V3~ 400V3~	4 10

*1) 2-Meter und 2,5-Meter-Geräte sind an zwei Stromversorgungen angeschlossen. 2,5-Meter-Geräte haben elektrische Batterien mit zwei verschiedenen Wirkungen, wobei die elektrische Batterie auf der linken Seite (vom Innern des Raums aus gesehen) die größte Wirkung hat.

*2) Die Bemaßung der externen Beschaltung muss mit den geltenden Vorschriften und eventuellen örtlichen Abweichungen übereinstimmen.

Inbetriebnahme (E)

Wenn das Gerät erstmalig oder nach langem Nichtbenutzen wieder in Betrieb genommen wird, kann es aufgrund von Staubablagerungen oder Schmutzpartikeln zu Rauch- oder Geruchsbildung kommen. Das ist völlig unbedenklich und lässt nach kurzer Zeit nach.

Anschließen des Heizregisters (W)

Die Installation muss durch einen befugten Installateur erfolgen.

Das Wasserheizregister verfügt über Kupferrohre mit Aluminiumlamellen und ist für den Anschluss an eine geschlossene Wasserheizungsanlage geeignet. Stahl-Anschlussrohr. Das Heizregister darf nicht an ein Druckwasserleitungssystem oder offenes Wassersystem angeschlossen werden.

Beachten Sie, dass für das Gerät ein Regelventil vorgeschaltet sein muss, siehe Ventilsatz von Frico.

Das Wasserregister ist über 3/4-Zoll-Anschlüsse (DN20) mit Außengewinde an die Oberseite (waagerechte Montage) bzw. an die Rückseite des Geräts (senkrechte Montage) angeschlossen.

Flexible Schläuche sind als Zubehör erhältlich.



ACHTUNG: Vorsicht beim Anschluss an die Wasserzuleitung. Verwenden

Sie einen Schraubenschlüssel o. ä., um die Anschlüsse des Luftschleiers gegen ein Verdrehen zu sichern und dadurch mögliche Leckagen zu vermeiden.

Die Anschlüsse an das Heizregister müssen mit Absperr- und Ablaufventilen versehen sein um ein problemfreies Entfernen zu gewährleisten.

Ein Entlüftungsventil muss an einer höher gelegenen Stelle im Rohrsystem angebracht werden. Luftventile gehören nicht zum Lieferumfang.

Bei einer senkrechten Montage und einem Wasseranschluss an der Unterseite des Geräts ist es nicht möglich, das Heizregister im Gerät zu entlüften. Vergewissern Sie sich vor der Inbetriebnahme, dass das Wasserheizregister mit Wasser gefüllt und frei von Luft ist. Siehe Abb. 4

Wir empfehlen, einen T-Anschluss und Absperrventile zu verwenden. Kleine Luftbläschen können bestehen bleiben, verschwinden bei normalem Betrieb aber wieder.

Regelung des Luftschleiers und des Luftstroms

Richtung und Stärke des Volumenstroms sollten unter Berücksichtigung der

Druckverhältnisse an der Türöffnung eingestellt werden. Druckkräfte beeinflussen den Luftstrom und lenken ihn ins Gebäudeinnere (wenn das Gebäude beheizt und die Außenluft kalt ist).

Der Luftstrom sollte daher nach außen gelenkt werden, um der Last entgegenzuwirken. Allgemein gilt: Je höher der Druck, desto größer der Einstellwinkel.

Grundeinstellungen der Ventilator Drehzahl

Die Ventilator Drehzahl wird bei einer geöffneten Tür über die Steuerung eingestellt. Beachten Sie bitte, dass die Strömungsrichtung und die Ventilator Drehzahl ggf. Feineinstellungen erfordern können, je nachdem, wie stark die Tür beansprucht wird.

Filter (W)

Das Wasserheizregister wird durch einen Luftfilter, der an der Außenseite des Heizregisters angebracht ist, gegen Schmutz und Verstopfung geschützt. In Umgebungen, in denen eine häufige Reinigung des Filters erforderlich ist, wird die Verwendung eines externen Einlassfilters (siehe Zubehörseiten) empfohlen, der eine einfachere Wartung ermöglicht, da das Gerät nicht geöffnet werden muss.

Service, Reparaturen und Wartung

Vor jedem Service, Reparatur oder Wartung Folgendes ausführen:

1. Die Stromversorgung trennen.
2. Lockern Sie die Schrauben und heben Sie die Frontabdeckung an. Die Vorderseite wird durch den Haken der Frontklappe offen gehalten, siehe Abb. 1A, oder vollständig entfernt, siehe Abb. 1B. Die Wartungsklappe kann durch Lockern der Schrauben entfernt werden.
3. Befestigen Sie nach Service, Reparaturen und Wartung wieder die Wartungsklappe und die Vorderseite. Wenn die Frontabdeckung wieder installiert wurde, muss sichergestellt werden, dass sie wieder fest in die vorderen Verriegelungen eingesetzt wurde. Siehe Abb. 1B. Setzen Sie die Frontabdeckung an der Kante auf, schieben Sie den Haken in den Schlitz und ziehen Sie die Flügelmutter fest.

Wartung

Mit Wasser beheiztes Gerät

Der Gerätefilter muss regelmäßig gereinigt werden, um die Wirkung des Luftfilters und den Wärmeausstoß vom Gerät zu gewährleisten. Die Häufigkeit kann je nach den vor Ort herrschenden Bedingungen variieren. Ein

verstopfter Filter stellt kein Risiko dar, kann jedoch die Wirkung des Geräts beeinträchtigen.

1. Die Stromversorgung trennen.
2. Lockern Sie die Schrauben und heben Sie die Frontabdeckung an. Die Vorderseite wird durch den Haken der Frontklappe offen gehalten. Siehe Abb. 1A.
3. Entfernen Sie den Filter und saugen Sie ihn aus oder waschen Sie ihn. Wenn der Filter verstopft oder beschädigt ist, muss er eventuell ausgetauscht werden.

Alle Geräte

Da Ventilatormotoren sowie alle anderen Bauteile wartungsfrei sind, sind außer einer Reinigung keine weiteren Wartungsarbeiten erforderlich. Das Ausmaß der Reinigungsarbeiten kann je nach den vor Ort herrschenden Bedingungen variieren. Nehmen Sie mindestens zweimal pro Jahr eine Reinigung vor. Ansaug- und Ausblasgitter, Rotor und alle Einbauteile können mit einem Staubsauger oder mit einem feuchten Tuch gereinigt werden. Benutzen Sie bei der Reinigung mit einem Staubsauger eine Bürste, um die Beschädigung empfindlicher Teile zu verhindern. Keine stark alkalischen oder säurehaltigen Reinigungsmittel verwenden.

Temperaturregler

Der Temperaturregler des Regelsystems FC hält die Ausgangstemperatur konstant. Sollte die Temperatur den eingestellten Wert überschreiten, wird der Überhitzungsalarm ausgelöst. Weitere Informationen hierzu finden Sie im Handbuch des FC.

Überhitzung

Der Luftschleier mit elektrischer Heizung ist mit einem Überhitzungsschutz ausgestattet. Sollte er aufgrund von Überhitzung ausgelöst werden, setzen Sie ihn wie folgt zurück:

1. Schalten Sie die Stromversorgung über den voll isolierten Schalter ab.
2. Lassen Sie die elektrische Heizspirale abkühlen.
3. Stellen Sie den Grund der Überhitzung fest und beheben Sie den Fehler.
4. Schließen Sie das Gerät erneut an.

Austausch der Heizspirale (E)

1. Markieren und lösen Sie die Kabel der Heizspirale.
2. Entfernen Sie die Befestigungsschrauben der Heizspirale, mithilfe derer sie im Gerät fixiert wird, und nehmen Sie die Heizspirale heraus.
3. Tauschen Sie die defekte Heizspirale aus.

4. Bauen Sie die neue Heizspirale in umgekehrter Reihenfolge ein.

Austauschen des Heizregisters (W)

1. Schalten Sie die Wasserversorgung des Geräts ab.
2. Lösen Sie die Anschlüsse des Heizregisters.
3. Entfernen Sie die Befestigungsschrauben des Heizregisters im Gerät und nehmen Sie es heraus.
4. Bauen Sie das neue Heizregister in umgekehrter Reihenfolge ein.

Sicherung

Alle Motoren sind mit einer Sicherung ausgestattet. Diese stoppt den Luftschleier, wenn der Motor zu heiß wird oder die Elektronik ausfällt oder überhitzt. Die Sicherung wird automatisch zurückgesetzt, wenn sich die Temperatur des Motors wieder innerhalb der Betriebsgrenzen des Motors befindet. Ein Ausfall oder eine Beschädigung der Elektronikkomponenten kann eine Reparatur oder einen Ersatz solcher Komponenten oder des gesamten Produkts erforderlich machen.

Austausch von Ventilatoren

1. Stellen Sie fest, welcher der Ventilatoren defekt ist.
2. Lösen Sie die Kabel von dem betroffenen Ventilator.
3. Entfernen Sie die Schrauben am Ventilator und nehmen Sie ihn heraus.
4. Bauen Sie den neuen Ventilator in umgekehrter Reihenfolge ein.

Austausch der Leiterplatte

1. Die Leiterplatte befindet sich im Anschlusskasten. Abb. 2
2. Markieren und lösen Sie die Kabel der Leiterplatte.
3. Lösen Sie die Leiterplatte aus ihren Abstandhaltern mit Schnappmechanismus und heben Sie sie heraus.
4. Installieren Sie die neue Leiterplatte in umgekehrter Reihenfolge wie oben beschrieben.

Fehlersuche

Falls die Ventilatoren sich nicht drehen oder nicht ordnungsgemäß funktionieren, überprüfen Sie Folgendes:

- Die Stromversorgung
- Ob das Lufteinlassgitter bzw. der Filter verschmutzt ist.
- Ob die Sicherung des Motors ausgelöst wurde.
- Überprüfen Sie die Funktionen und

Einstellungen des Regelsystems FC, siehe Handbuch für FC.

Wenn keine Wärme produziert wird, prüfen Sie Folgendes:

- Überprüfen Sie die Funktionen und Einstellungen des Regelsystems FC, siehe Handbuch für FC.

Überprüfen Sie für elektrisch beheizte Geräte auch:

- Die Stromversorgung des Elektroheizregisters; überprüfen Sie die Sicherungen und den Schalter (falls vorhanden).
- Dass der Überhitzungsschutz nicht ausgelöst hat.

Überprüfen Sie für Geräte mit Wasserheizregister auch:

- Ob das Wasserheizregister frei von Luft ist
- Ob der Wasserstrom und -druck ausreichend sind
- Ob das einströmende Wasser heiß genug ist

Wenn der Fehler nicht behoben werden kann, setzen Sie sich bitte mit einem qualifizierten Servicetechniker in Verbindung.

FI-Schalter (E)

Sollte die Installation durch einen FI-Schalter geschützt sein, die beim Anschließen des Geräts ausgelöst wird, kann dies mit der Feuchtigkeit im Heizelement zusammenhängen. Wurde ein Gerät mit Heizelement lange Zeit nicht benutzt oder in einer feuchten Umgebung aufbewahrt, kann Feuchtigkeit in das Element eindringen.

Hierbei handelt es sich nicht um einen Fehler, da dies behoben werden kann, indem das Gerät über eine Steckdose an das Stromnetz angeschlossen wird, ohne dass dabei die Sicherungsschaltung aktiviert wird. Die Feuchtigkeit wird dadurch aus dem Element entfernt werden. Die Trockendauer kann zwischen wenigen Stunden und einigen Tagen variieren. Wenn das Gerät eine längere Zeit nicht im Einsatz ist, sollte es hin und wieder zur Vorbeugung für eine kurze Zeit eingeschaltet werden.

Verpackung

Verpackungsmaterialien werden unter Berücksichtigung von Umweltaspekten ausgewählt und sind darum recycelbar.

Umgang mit dem Produkt nach Ende der Produktnutzungszeit

Dieses Produkt kann Substanzen enthalten,

die zwar für die Funktionalität des Produkts notwendig, jedoch potenziell schädlich für die Umwelt sind. Das Produkt sollte nicht gemeinsam mit allgemeinen Haushaltsabfällen entsorgt, sondern in eine dazu bestimmte Sammeleinrichtung für umweltfreundliches Recycling gebracht werden. Bitte wenden Sie sich für weitere Informationen bezüglich Ihrer nächsten Sammeleinrichtung an die Kommunalverwaltung.

Sicherheit

- *Für sämtliche Installationen von elektrisch beheizten Geräten muss zum Brandschutz ein FI-Schalter mit 300 mA vorgesehen werden.*
- *Halten Sie die Bereiche um das Lufterlassgitter und das Luftausblasgitter frei von möglichen Hindernissen!*
- *Das Gerät darf nicht vollständig oder teilweise abgedeckt werden, da sonst Brandgefahr durch Überhitzung entsteht!*
- *Zum Anheben des Gerätes muss Hebezeug verwendet werden.*
- *Dieses Gerät kann von Kindern ab 8 Jahren und Personen mit eingeschränkten körperlichen, sensorischen oder geistigen Fähigkeiten oder Personen mit mangelnder Erfahrung oder mangelnden Kenntnissen verwendet werden, sofern sie bei der Verwendung des Gerätes beaufsichtigt werden oder eine gründliche Einweisung in die sichere Verwendung des Gerätes erhalten haben und mit den mit der Verwendung verbundenen Gefahren vertraut sind. Kinder dürfen nicht mit dem Gerät spielen. Die Reinigung und Wartung des Gerätes darf von Kindern nicht ohne Aufsicht durchgeführt werden.*
- *Das Gerät nicht in Reichweite von Kindern unter 3 Jahren aufstellen, es sei denn, sie werden ständig beaufsichtigt.*
- *Kinder zwischen 3 und 8 Jahren dürfen das Gerät nur dann ein- und ausschalten, wenn es an seinem üblichen Betriebsplatz aufgestellt und installiert ist, und wenn sie beaufsichtigt sowie im sicheren Gebrauch des Gerätes geschult werden, und sich der damit verbundenen Gefahren bewusst sind.*
- *Kinder zwischen 3 und 8 Jahren dürfen nicht den Gerätestecker einstecken, das Gerät einstellen und reinigen bzw. Wartungsarbeiten daran ausführen.*

ACHTUNG Einige Geräteteile können sehr heiß werden und Verbrennungen verursachen. In Anwesenheit von Kindern oder gebrechlichen Personen ist besondere Vorsicht geboten.

Übersetzung für Einführungsseiten

- Outside thread = Außengewinde
- Open the unit = Öffnen des Geräts
- Service hatch = Wartungsklappe
- To remove the front plate, the locking devices on both sides must be loosened. When the front is reinstalled it is important to ensure that it is firmly seated in the front locks. = Um die Frontabdeckung zu entfernen, müssen die Verriegelungsvorrichtungen auf beiden Seiten gelöst werden. Wenn die Frontabdeckung wieder installiert wurde, muss sichergestellt werden, dass sie wieder fest in die vorderen Verriegelungen eingesetzt wurde.
- Loosen Remove = Lösen Entfernen
- PC board FC is integrated within the air curtain at delivery. = Die Leiterplatte FC ist bei der Lieferung in den Luftschleier integriert.
- Gland = Flansch
- Minimum distance. = Mindestabstand
- NOTE: Use a pipe wrench or a similar tool to grip the air curtain connections to prevent straining. = ACHTUNG: Verwenden Sie einen Schraubenschlüssel o. ä., um die Anschlüsse des Luftschleiers gegen ein Verdrehen zu sichern.
- Filling the water coil, vertical mounting = Füllen des Kühlwasserregisters, senkrechte Montage
- Consists of = Besteht aus
- See separate manual. = Siehe separates Handbuch.
- Note! The air curtain must be secured in the wall or ceiling. = Hinweis! Der Luftschleier muss an einer Wand oder Decke befestigt werden.
- The air curtain must be supplemented with a control system. = Der Luftschleier muss mit einem Regelsystem ergänzt werden.
- Wiring diagrams for control system in the FC manual. = Schaltbilder für das Regelsystem im Handbuch des FC.

Technische Daten

Output steps [kW]	= Leistungsstufen
Output* ^{5,6,7} [kW]	= Leistung
Airflow* ¹ [m ³ /h]	= Volumenstrom
Sound power* ² [dB(A)]	= Schallleistung
Sound pressure* ³ [dB(A)]	= Schalldruck
Voltage motor [V]	= Spannung Motor
Amperage motor [A]	= Stromstärke Motor
Voltage / Amperage heat	= Spannung / Stromstärke Heizung
Water volume [l]	= Wassermenge
Weight [kg]	= Gewicht

*¹) Niedriger/hohes Luftstrom (2 V/10 V).

*²) Schallleistungsmessungen (L_{WA}) gemäß ISO 27327-2: 2014, Installationstyp E.

*³) Schalldruck (L_{pA}). Bedingungen: Abstand zum Gerät: 5 Meter. Richtungsfaktor: 2. Entsprechende Absorptionsfläche: 200 m². Bei niedrigem/hohem Luftstrom (2 V/10 V).

*⁴) Δt = Temperaturanstieg der vorbeiströmenden Luft bei maximaler Heizleistung und niedrigem/hohem Luftstrom (2 V/10 V).

*⁵) Gilt für Wassertemperaturen von 60/40 °C, Lufteintrittstemperatur +18 °C.

*⁶) Gilt für Wassertemperaturen von 80/60 °C, Lufteintrittstemperatur +18 °C.

*⁷) Gilt für Wassertemperaturen von 40/30 °C, Lufteintrittstemperatur +18 °C.

*^{5,6,7}) Weitere Berechnungen finden Sie auf www.frico.net.

** Waagerechte Montage und senkrechte Montage auf der rechten Seite (Blickrichtung von innen): IP24.
Senkrechte Montage auf der linken Seite (Blickrichtung von innen): IP21.



Main office

Frico AB
Industrivägen 41
SE-433 61 Sävedalen
Sweden

Tel: +46 31 336 86 00

mailbox@frico.se
www.frico.net

**For latest updated information and information
about your local contact: www.frico.net**